



**Федеральное агентство морского и речного транспорта
Федеральное государственное бюджетное образовательное учреждение
высшего образования
«Государственный университет морского и речного флота
имени адмирала С.О. Макарова»
Беломорско-Онежский филиал**


**КОМПЛЕКТ КОНТРОЛЬНО-ОЦЕНОЧНЫХ СРЕДСТВ
ПО УЧЕБНОЙ ДИСЦИПЛИНЕ**

ОП.01 ИНЖЕНЕРНАЯ ГРАФИКА

**ПРОГРАММЫ ПОДГОТОВКИ СПЕЦИАЛИСТОВ СРЕДНЕГО ЗВЕНА
по специальности
26.02.03 Судовождение**


**квалификация
СТАРШИЙ ТЕХНИК-СУДОВОДИТЕЛЬ С ПРАВОМ ЭКСПЛУАТАЦИИ
СУДОВЫХ ЭНЕРГЕТИЧЕСКИХ УСТАНОВОК**

**Петрозаводск
2024**

СОГЛАСОВАНО
Заместитель директора по УМиВР
БОФ ГУМРФ
 Л.М.Каторина
29 05 2024

УТВЕРЖДАЮ
Директор БОФ ГУМРФ

А.В. Васильев
29 05 2024

ОДОБРЕНА
На заседании цикловой комиссии
общепрофессиональных дисциплин
Протокол от 24 05 2024 № 5
Председатель  С.В. Бобылева

РАЗРАБОТЧИКИ:

Бобылева Светлана Владимировна – преподаватель механики и инженерной графики, председатель общепрофессиональных дисциплин Беломорско-Онежского филиала ФГБОУ ВО «ГУМРФ имени адмирала С.О. Макарова».

Комплект контрольно-оценочных средств по учебной дисциплине ОП.01 Инженерная графика разработан в соответствии с Федеральным государственным образовательным стандартом среднего профессионального образования, утвержденным приказом Министерства просвещения Российской Федерации от 02.12.2020 № 691 (зарегистрирован Министерством юстиции Российской Федерации 03.02.2021, регистрационный № 62347) по специальности 26.02.03 Судовождение, профессиональным стандартом 17.096 «Судоводитель», утвержденным приказом Министерства труда и социальной защиты Российской Федерации от 29.11.2019 г. № 745н (зарегистрирован Министерством юстиции Российской Федерации 02.06.2020 г., рег. № 58540), профессиональным стандартом 17.015 «Судоводитель-механик», утвержденным приказом Министерства труда и социальной защиты Российской Федерации от 08.09.2015 № 612н (зарегистрирован Министерством юстиции Российской Федерации 09.10.2015, рег. № 39273), примерной основной образовательной программой государственного реестра ПООП, с учётом Стратегии развития воспитания в Российской Федерации на период до 2025 года, примерной программы воспитания.

СОДЕРЖАНИЕ

- 1. ПАСПОРТ КОМПЛЕКТА КОНТРОЛЬНО-ОЦЕНОЧНЫХ СРЕДСТВ**
- 2. КОДИФИКАТОР ОЦЕНОЧНЫХ СРЕДСТВ**
- 3. СИСТЕМА ОЦЕНКИ ОБРАЗОВАТЕЛЬНЫХ ДОСТИЖЕНИЙ ОБУЧАЮЩИХСЯ ПО КАЖДОМУ ОЦЕНОЧНОМУ СРЕДСТВУ**
- 4. БАНК КОМПЕТЕНТНОСТНО-ОЦЕНОЧНЫХ МАТЕРИАЛОВ ДЛЯ ОЦЕНКИ УСВОЕНИЯ РАБОЧЕЙ ПРОГРАММЫ УЧЕБНОЙ ДИСЦИПЛИНЫ**

1. ПАСПОРТ КОМПЛЕКТА КОНТРОЛЬНО-ОЦЕНОЧНЫХ СРЕДСТВ ПО УЧЕБНОЙ ДИСЦИПЛИНЕ

«ОП.01 Инженерная графика»

1.1. Область применения контрольно-оценочных средств

Контрольно-оценочные средства (КОС) являются частью нормативно-методического обеспечения системы оценивания качества освоения обучающимися программы подготовки специалистов среднего звена по специальности 26.02.03 Судовождение и обеспечивают повышение качества образовательного процесса.

КОС по учебной дисциплине представляет собой совокупность контролирующих материалов, предназначенных для измерения уровня достижения обучающимся установленных результатов обучения.

КОС по учебной дисциплине используется при проведении текущего контроля успеваемости и промежуточной аттестации обучающихся в виде дифференцированного зачета

1.2. Результаты освоения дисциплины, подлежащие проверке

Результаты обучения (освоенные умения, усвоенные знания)	
освоенные умения	
У1.	выполнять графические изображения технологического оборудования и технологических схем;
У2.	выполнять комплексные чертежи геометрических тел и проекции точек, лежащих на их поверхности;
У3.	выполнять чертежи технических деталей;
У4.	читать чертежи и схемы;
У5.	оформлять технологическую и конструкторскую документацию в соответствии с технической документацией;
усвоенные знания	
З1.	законы, методы, приёмы проекционного черчения;
З2.	правила выполнения и чтения конструкторской и технологической документации;
З3.	правила оформления чертежей, геометрические построения и правила вычерчивания технических деталей;
З4.	способы графического представления технологического оборудования и выполнения технологических схем;
З5.	требования стандартов Единой системы конструкторской документации (далее - ЕСКД) и Единой системы технологической документации (далее - ЕСТД) к оформлению и составлению чертежей и схем;

1.3. Результаты освоения учебной дисциплины, подлежащие проверке

Код и формулировка компетенции	Умения, знания	Целевые ориентиры воспитания
ОК 01 Выбирать способы решения задач профессиональной деятельности примени-	Умения: распознавать задачу и/или проблему в профессиональном и/или социальном контексте;	Профессионально-трудовое воспитание Понимающий профессиональные идеалы и ценности, уважающий труд, результаты труда, трудовые достижения россий-

<p>тельно к различным контекстам</p>	<p>анализировать задачу и/или проблему и выделять её составные части; определять этапы решения задачи; выявлять и эффективно искать информацию, необходимую для решения задачи и/или проблемы; составлять план действия; определять необходимые ресурсы; владеть актуальными методами работы в профессиональной и смежных сферах; реализовывать составленный план; оценивать результат и последствия своих действий (самостоятельно или с помощью наставника)</p> <p>Знания: актуальный профессиональный и социальный контекст, в котором приходится работать и жить; основные источники информации и ресурсы для решения задач и проблем в профессиональном и/или социальном контексте; алгоритмы выполнения работ в профессиональной и смежных областях; методы работы в профессиональной и смежных сферах;</p>	<p>ского народа, трудовые и профессиональные достижения своих земляков, их вклад в развитие своего поселения, края, страны.</p> <p>Участвующий в социально значимой трудовой и профессиональной деятельности разного вида в семье, образовательной организации, на базах производственной практики, в своей местности.</p> <p>Выражающий осознанную готовность к непрерывному образованию и самообразованию в выбранной сфере профессиональной деятельности.</p> <p>Понимающий специфику профессионально-трудовой деятельности, регулирования трудовых отношений, готовый учиться и трудиться в современном высокотехнологичном мире на благо государства и общества.</p> <p>Ориентированный на осознанное освоение выбранной сферы профессиональной деятельности с учётом личных жизненных планов, потребностей своей семьи, государства и общества.</p> <p>Обладающий сформированными представлениями о значении и ценности выбранной профессии, проявляющий уважение к своей профессии и своему профессиональному сообществу, поддерживающий позитивный образ и престиж своей профессии в обществе.</p> <p>Разделяющий корпоративные ценности и миссию работодателя. Помогающий реализовывать стратегию компании на рынке труда.</p> <p>Обеспечивающий собственную деятельность и действия подчиненных при возникновении чрезвычайных ситуаций техногенного и природного характера.</p> <p>Демонстрирующий знания и умения в профессиональной деятельности, обеспечивающие безаварийную работу при исполнении должностных обязанностей</p>
--------------------------------------	--	---

	<p>структуру плана для решения задач; порядок оценки результатов решения задач профессиональной деятельности</p>	<p>и сохранения здоровья и жизни членов экипажа.</p> <p>Умеющий самостоятельно определять цели профессиональной деятельности и разрабатывать планы для их достижения, осуществлять, контролировать и корректировать профессиональную деятельность, использовать разрешенные законом все возможные ресурсы для достижения поставленных целей.</p> <p>Умеющий эффективно взаимодействовать, продуктивно работать в составе экипажа морского судна, с уважением относящийся к чужому труду.</p> <p>Ценности научного познания</p> <p>Деятельно выражающий познавательные интересы в разных предметных областях с учётом своих интересов, способностей, достижений, выбранного направления профессионального образования и подготовки.</p> <p>Обладающий представлением о современной научной картине мира, достижениях науки и техники, аргументированно выражающий понимание значения науки и технологий для развития российского общества и обеспечения его безопасности.</p> <p>Демонстрирующий навыки критического мышления, определения достоверности научной информации, в том числе в сфере профессиональной деятельности.</p> <p>Умеющий выбирать способы решения задач профессиональной деятельности применительно к различным контекстам.</p> <p>Использующий современные средства поиска, анализа и интерпретации информации, информационные технологии для выполнения задач профессиональной деятельности.</p> <p>Развивающий и применяющий навыки наблюдения, накопления и систематизации фактов, осмысления опыта в естественнонаучной и гуманитарной областях познания, исследовательской и</p>
--	--	--

		<p>профессиональной деятельности.</p> <p>Проявляющий сознательное отношение к непрерывному образованию, как условию успешной профессиональной и общественной деятельности.</p> <p>Использующий современные средства поиска, анализа и доступности научной и практической информации и литературы, для успешного выполнения задач профессиональной деятельности.</p> <p>Обладающий представлением о современных научных исследованиях, достижениях науки и техники, аргументированно выражающий понимание значения науки и нанотехнологий, для развития российской экономики. Использующий новаторство в профессиональной деятельности.</p>
<p>ОК 02</p> <p>Использовать современные средства поиска, анализа и интерпретации информации и информационные технологии для выполнения задач профессиональной деятельности</p>	<p>Умения: определять задачи для поиска информации; определять необходимые источники информации; планировать процесс поиска; структурировать получаемую информацию; выделять наиболее значимое в перечне информации; оценивать практическую значимость результатов поиска; оформлять результаты поиска; применять средства информационных технологий для решения профессиональных задач; использовать</p>	<p>Ценности научного познания</p> <p>Деятельно выражающий познавательные интересы в разных предметных областях с учётом своих интересов, способностей, достижений, выбранного направления профессионального образования и подготовки.</p> <p>Обладающий представлением о современной научной картине мира, достижениях науки и техники, аргументированно выражающий понимание значения науки и технологий для развития российского общества и обеспечения его безопасности.</p> <p>Демонстрирующий навыки критического мышления, определения достоверности научной информации, в том числе в сфере профессиональной деятельности.</p> <p>Умеющий выбирать способы решения задач профессиональной деятельности применительно к различным контекстам.</p> <p>Использующий современные средства поиска, анализа и интерпретации информации, информационные технологии для выполнения задач профессиональной деятельности.</p> <p>Развивающий и применяющий навыки</p>

	<p>современное программное обеспечение</p> <p>Знания:</p> <p>номенклатура информационных источников, применяемых в профессиональной деятельности; приемы структурирования информации; формат оформления результатов поиска информации; современные средства и устройства информатизации; порядок их применения и программное обеспечение в профессиональной деятельности</p>	<p>наблюдения, накопления и систематизации фактов, осмысления опыта в естественнонаучной и гуманитарной областях познания, исследовательской и профессиональной деятельности.</p> <p>Проявляющий сознательное отношение к непрерывному образованию, как условию успешной профессиональной и общественной деятельности.</p> <p>Использующий современные средства поиска, анализа и доступности научной и практической информации и литературы, для успешного выполнения задач профессиональной деятельности.</p> <p>Обладающий представлением о современных научных исследованиях, достижениях науки и техники, аргументированно выражающий понимание значения науки и нанотехнологий, для развития российской экономики. Использующий новаторство в профессиональной деятельности.</p>
<p>ОК 04</p> <p>Эффективно взаимодействовать и работать в коллективе и команде</p>	<p>Умения:</p> <p>организовывать работу коллектива и команды; взаимодействовать с коллегами, руководством, клиентами в ходе профессиональной деятельности</p> <p>Знания:</p> <p>психологические основы деятельности коллектива, психологические особенности личности; основы проектной деятельности</p>	<p>Гражданское воспитание</p> <p>Осознанно выражающий свою российскую гражданскую принадлежность (идентичность)</p> <p>в поликультурном, многонациональном и многоконфессиональном российском обществе, в мировом сообществе.</p> <p>Сознающий своё единство с народом России как источником власти и субъектом тысячелетней российской государственности, с Российским государством, ответственность за его развитие в настоящем и будущем на основе исторического просвещения, российского национального исторического сознания.</p> <p>Проявляющий гражданско-патриотическую позицию, готовность к защите Родины, способный аргументированно отстаивать суверенитет и достоинство народа России и Российского государства, сохранять и защищать ис-</p>

		<p>торическую правду.</p> <p>Ориентированный на активное гражданское участие в социально-политических процессах на основе уважения закона и правопорядка, прав и свобод сограждан.</p> <p>Осознанно и деятельно выражающий неприятие любой дискриминации по социальным, национальным, расовым, религиозным признакам, проявлений экстремизма, терроризма, коррупции, антигосударственной деятельности.</p> <p>Обладающий опытом гражданской социально значимой деятельности (в студенческом самоуправлении, добровольческом движении, предпринимательской деятельности, экологических, военнопатриотических и др. объединениях, акциях, программах).</p> <p>Демонстрирующий готовность и способность вести диалог с другими людьми, достигать в нем взаимопонимания, находить общие цели и взаимодействовать для их достижения в профессиональной сфере.</p> <p>Проявляющий гражданское отношение к профессиональной деятельности, как возможности личного участия в решении общественных, государственных и общенациональных задач.</p> <p>Обладающий профессиональными качествами, необходимыми для дальнейшего развития морской и речной транспортной отрасли во всех регионах Российской Федерации.</p> <p>Проявляющий сознательное отношение к государственной политике по дальнейшему многоцелевому развитию Арктики и Северного морского пути, а также новых территорий, включенных в состав России: Донецкой Народной Республики и Херсонской области, имеющих выход к Азовскому и Черному морям.</p> <p>Проявляющий гражданско-патриотическую позицию, готовность к защите Родины от внешних и внутрен-</p>
--	--	--

		<p>них посягательств, способный аргументированно отстаивать суверенитет и достоинство народов России и Российского государства, сохранять и защищать историческую правду.</p> <p>Патриотическое воспитание</p> <p>Осознающий свою национальную, этническую принадлежность, демонстрирующий приверженность к родной культуре, любовь к своему народу.</p> <p>Сознающий причастность к многонациональному народу Российской Федерации, Отечеству, общероссийскую идентичность.</p> <p>Проявляющий деятельное ценностное отношение к историческому и культурному наследию своего и других народов России, их традициям, праздникам.</p> <p>Проявляющий уважение к соотечественникам, проживающим за рубежом, поддерживающий их права, защиту их интересов в сохранении общероссийской идентичности..</p> <p>Знающий историческую правду своей великой Родины, историю подвига арктических морских конвоев в годы Второй мировой войны, огромного вклада военных и гражданских моряков в Победу над фашистской Германией. Умеющий чтить и помнить подвиг советского народа в Великой Отечественной войне.</p> <p>Осознающий свою национальную, этническую принадлежность, демонстрирующий приверженность к родной культуре, морским традициям, выбранной профессии и выполнению воинского долга.</p> <p>Выражающий готовность к защите рубежей Российской Федерации от внешних и внутренних посягательств, а также защите новых территорий, включенных в состав России, от военной угрозы, санкционного и экономического давления.</p> <p>Профессионально-трудовое воспитание</p>
--	--	---

		<p>Понимающий профессиональные идеалы и ценности, уважающий труд, результаты труда, трудовые достижения российского народа, трудовые и профессиональные достижения своих земляков, их вклад в развитие своего поселения, края, страны.</p> <p>Участвующий в социально значимой трудовой и профессиональной деятельности разного вида в семье, образовательной организации, на базах производственной практики, в своей местности.</p> <p>Выражающий осознанную готовность к непрерывному образованию и самообразованию в выбранной сфере профессиональной деятельности.</p> <p>Понимающий специфику профессионально-трудовой деятельности, регулирования трудовых отношений, готовый учиться и трудиться в современном высокотехнологичном мире на благо государства и общества.</p> <p>Ориентированный на осознанное освоение выбранной сферы профессиональной деятельности с учётом личных жизненных планов, потребностей своей семьи, государства и общества.</p> <p>Обладающий сформированными представлениями о значении и ценности выбранной профессии, проявляющий уважение к своей профессии и своему профессиональному сообществу, поддерживающий позитивный образ и престиж своей профессии в обществе.</p> <p>Разделяющий корпоративные ценности и миссию работодателя. Помогающий реализовывать стратегию компании на рынке труда.</p> <p>Обеспечивающий собственную деятельность и действия подчиненных при возникновении чрезвычайных ситуаций техногенного и природного характера.</p> <p>Демонстрирующий знания и умения в профессиональной деятельности, обеспечивающие безаварийную работу при</p>
--	--	--

		<p>исполнении должностных обязанностей и сохранения здоровья и жизни членов экипажа.</p> <p>Умеющий самостоятельно определять цели профессиональной деятельности и разрабатывать планы для их достижения, осуществлять, контролировать и корректировать профессиональную деятельность, использовать разрешенные законом все возможные ресурсы для достижения поставленных целей.</p> <p>Умеющий эффективно взаимодействовать, продуктивно работать в составе экипажа морского судна, с уважением относящийся к чужому труду.</p>
<p>ОК 05 Осуществлять устную и письменную коммуникацию на государственном языке Российской Федерации с учетом особенностей социального и культурного контекста</p>	<p>Умения: грамотно излагать свои мысли и оформлять документы по профессиональной тематике на государственном языке, проявлять толерантность в рабочем коллективе</p> <p>Знания: особенности социального и культурного контекста; правила оформления документов и построения устных сообщений</p>	<p>Патриотическое воспитание</p> <p>Осознающий свою национальную, этническую принадлежность, демонстрирующий приверженность к родной культуре, любовь к своему народу.</p> <p>Сознающий причастность к многонациональному народу Российской Федерации, Отечеству, общероссийскую идентичность.</p> <p>Проявляющий деятельное ценностное отношение к историческому и культурному наследию своего и других народов России, их традициям, праздникам.</p> <p>Проявляющий уважение к соотечественникам, проживающим за рубежом, поддерживающий их права, защиту их интересов в сохранении общероссийской идентичности.</p> <p>Знающий историческую правду своей великой Родины, историю подвига арктических морских конвоев в годы Второй мировой войны, огромного вклада военных и гражданских моряков в Победу над фашисткой Германией. Умеющий чтить и помнить подвиг советского народа в Великой Отечественной войне.</p> <p>Осознающий свою национальную, этническую принадлежность, демонстрирующий приверженность к родной культу-</p>

	<p>ре, морским традициям, выбранной профессии и выполнению воинского долга. Выражающий готовность к защите рубежей Российской Федерации от внешних и внутренних посягательств, а также защите новых территорий, включенных в состав России, от военной угрозы, санкционного и экономического давления.</p> <p>Духовно-нравственное воспитание</p> <p>Проявляющий приверженность традиционным духовно-нравственным ценностям, культуре народов России с учётом мировоззренческого, национального, конфессионального самоопределения.</p> <p>Проявляющий уважение к жизни и достоинству каждого человека, свободе мировоззренческого выбора и самоопределения, к представителям различных этнических групп, традиционных религий народов России, их национальному достоинству и религиозным чувствам с учётом соблюдения конституционных прав и свобод всех граждан.</p> <p>Понимающий и деятельно выражающий понимание ценности межнационального, межрелигиозного согласия, способный вести диалог с людьми разных национальностей и вероисповеданий, находить общие цели и сотрудничать для их достижения.</p> <p>Ориентированный на создание устойчивой семьи на основе российских традиционных семейных ценностей, рождение и воспитание детей и принятие родительской ответственности.</p> <p>Обладающий сформированными представлениями о ценности и значении в отечественной и мировой культуре языков и литературы народов России.</p> <p>Владеющий навыками эффективной адаптации, нахождения нестандартных решений, работы в команде, самоорганизации и стрессоустойчивости.</p> <p>Владеющий навыками эффективной</p>
--	---

		<p>адаптации, нахождения нестандартных решений, без конфликтной работы в составе экипажа, самоорганизации, взаимовыручки и стрессоустойчивости, доброжелательного отношения к коллегам. Демонстрирующий своим поведением уверенность в выполнении задач, поставленных морской компанией даже в самых сложных условиях. Умеющий чтить и преумножать давние морские традиции, умеющий справляться с ленью, усталостью, унынием.</p> <p>Эстетическое воспитание</p> <p>Выражающий понимание ценности отечественного и мирового искусства, русского и мирового художественного наследия.</p> <p>Проявляющий восприимчивость к разным видам искусства, понимание эмоционального воздействия искусства, его влияния на душевное состояние и поведение людей, умеющий критически оценивать это влияние.</p> <p>Проявляющий понимание художественной культуры как средства коммуникации и самовыражения в современном обществе, значение нравственных норм, ценностей, традиций в искусстве.</p> <p>Ориентированный на осознанное творческое самовыражение, реализацию творческих способностей, на эстетическое обустройство собственного быта, профессиональной среды.</p> <p>Проявляющий ценностное отношение к культуре речи и культуре поведения в условиях работы в экипаже и при личном общении со всеми членами экипажа, независимо от служебного ранга.</p> <p>Умеющий осуществлять планирование своего досуга.</p>
<p>ОК 06</p> <p>Проявлять гражданско-патриотическую позицию, демонстрировать осознанное по-</p>	<p>Умения: описывать значимость своей специальности; осуществлять взаимодействие с учетом особенностей</p>	<p>Гражданское воспитание</p> <p>Осознанно выражающий свою российскую гражданскую принадлежность (идентичность) в поликультурном, многонациональном</p>

<p>ведение на основе традиционных общечеловеческих ценностей, в том числе с учетом гармонизации межнациональных и межрелигиозных отношений, применять стандарты антикоррупционного поведения</p>	<p>межнациональных и межрелигиозных отношений, применять стандарты антикоррупционного поведения Знания: сущность гражданско-патриотической позиции, общечеловеческих ценностей; значимость профессиональной деятельности по специальности; особенности межнациональных и межрелигиозных отношений, стандарты антикоррупционного поведения и последствия его нарушения</p>	<p>и многоконфессиональном российском обществе, в мировом сообществе. Сознающий своё единство с народом России как источником власти и субъектом тысячелетней российской государственности, с Российским государством, ответственность за его развитие в настоящем и будущем на основе исторического просвещения, российского национального исторического сознания. Проявляющий гражданско-патриотическую позицию, готовность к защите Родины, способный аргументированно отстаивать суверенитет и достоинство народа России и Российского государства, сохранять и защищать историческую правду. Ориентированный на активное гражданское участие в социально-политических процессах на основе уважения закона и правопорядка, прав и свобод сограждан. Осознанно и деятельно выражающий неприятие любой дискриминации по социальным, национальным, расовым, религиозным признакам, проявлений экстремизма, терроризма, коррупции, антигосударственной деятельности. Обладающий опытом гражданской социально значимой деятельности (в студенческом самоуправлении, добровольческом движении, предпринимательской деятельности, экологических, военно-патриотических и др. объединениях, акциях, программах). Демонстрирующий готовность и способность вести диалог с другими людьми, достигать в нем взаимопонимания, находить общие цели и взаимодействовать для их достижения в профессиональной сфере. Проявляющий гражданское отношение к профессиональной деятельности, как возможности личного участия в решении общественных, государственных и об-</p>
--	---	---

		<p>ценациональных задач.</p> <p>Обладающий профессиональными качествами, необходимыми для дальнейшего развития морской и речной транспортной отрасли во всех регионах Российской Федерации.</p> <p>Проявляющий сознательное отношение к государственной политике по дальнейшему многоцелевому развитию Арктики и Северного морского пути, а также новых территорий, включенных в состав России: Донецкой Народной Республики и Херсонской области, имеющих выход к Азовскому и Черному морям.</p> <p>Проявляющий гражданско-патриотическую позицию, готовность к защите Родины от внешних и внутренних посягательств, способный аргументированно отстаивать суверенитет и достоинство народов России и Российского государства, сохранять и защищать историческую правду.</p> <p>Патриотическое воспитание</p> <p>Осознающий свою национальную, этническую принадлежность, демонстрирующий приверженность к родной культуре, любовь к своему народу.</p> <p>Сознающий причастность к многонациональному народу Российской Федерации, Отечеству, общероссийскую идентичность.</p> <p>Проявляющий деятельное ценностное отношение к историческому и культурному наследию своего и других народов России, их традициям, праздникам.</p> <p>Проявляющий уважение к соотечественникам, проживающим за рубежом, поддерживающий их права, защиту их интересов в сохранении общероссийской идентичности.</p> <p>Знающий историческую правду своей великой Родины, историю подвига арк-</p>
--	--	---

		<p>тических морских конвоев в годы Второй мировой войны, огромного вклада военных и гражданских моряков в Победу над фашистской Германией. Умеющий чтить и помнить подвиг советского народа в Великой Отечественной войне. Осознающий свою национальную, этническую принадлежность, демонстрирующий приверженность к родной культуре, морским традициям, выбранной профессии и выполнению воинского долга. Выражающий готовность к защите рубежей Российской Федерации от внешних и внутренних посягательств, а также защите новых территорий, включенных в состав России, от военной угрозы, санкционного и экономического давления.</p> <p>Духовно-нравственное воспитание</p> <p>Проявляющий приверженность традиционным духовно-нравственным ценностям, культуре народов России с учётом мировоззренческого, национального, конфессионального самоопределения.</p> <p>Проявляющий уважение к жизни и достоинству каждого человека, свободе мировоззренческого выбора и самоопределения, к представителям различных этнических групп, традиционных религий народов России, их национальному достоинству и религиозным чувствам с учётом соблюдения конституционных прав и свобод всех граждан.</p> <p>Понимающий и деятельно выражающий понимание ценности межнационального, межрелигиозного согласия, способный вести диалог с людьми разных национальностей и вероисповеданий, находить общие цели и сотрудничать для их достижения.</p> <p>Ориентированный на создание устойчивой семьи на основе российских традиционных семейных ценностей, рождение и воспитание детей и принятие родительской ответственности.</p>
--	--	---

		<p>Обладающий сформированными представлениями о ценности и значении в отечественной и мировой культуре языков и литературы народов России</p> <p>Владеющий навыками эффективной адаптации, нахождения нестандартных решений, работы в команде, самоорганизации и стрессоустойчивости.</p> <p>Владеющий навыками эффективной адаптации, нахождения нестандартных решений, без конфликтной работы в составе экипажа, самоорганизации, взаимовыручки и стрессоустойчивости, доброжелательного отношения к коллегам. Демонстрирующий своим поведением уверенность в выполнении задач, поставленных морской компанией даже в самых сложных условиях. Умеющий чтить и преумножать давние морские традиции, умеющий справляться с ленью, усталостью, унынием.</p>
--	--	--

2. КОДИФИКАТОР ОЦЕНОЧНЫХ СРЕДСТВ

Функциональный признак оценочного средства (тип контрольного задания)	Метод/форма контроля
Расчётная задача	Контрольная работа, индивидуальное домашнее задание, лабораторная работа, практические занятия, дифференцированный зачёт, экзамен
Практическое задание	Лабораторная работа, практические занятия, дифференцированный зачёт, экзамен
Тест, тестовое задание	Тестирование, дифференцированный зачёт, экзамен
Проектное задание	Учебный проект, исследовательский, обучающий, сервисный, социальный творческий, рекламно-презентационный

Распределение типов контрольных заданий по элементам знаний и умений

Содержание учебного материала по программе учебной дисциплины	Тип контрольного задания									
	У1	У2	У3	У4	У5	З1	З2	З3	З4	З5
Раздел 1. Геометрическое черчение										
Тема 1.1 Основные сведения по оформлению чертежей						ОК				
Тема 1.2 Геометрические построения										ПР
Раздел 2. Проекционное черчение										
Тема 2.1. Методы проекций						ОК				
Тема 2.2. Аксонометрические				ПР						ПР

проекции										
Тема 2.3. Поверхности и тела						ОК				
Тема 2.4. Сечение геометрических тел плоскостями.										
Тема 2.5. Взаимное пересечение поверхностей тел.			ПР							
Тема 2.6. Проекция моделей							ПР			
Раздел 3. Техническое рисование и элементы технического конструирования										
Тема 3.1. Плоские фигуры и геометрические тела.				ПР						
Раздел 4. Машиностроительное черчение										
Тема 4.1. Изображения – виды, разрезы, сечения.	ПР									
Тема 4.2. Винтовые поверхности и изделия с резьбой. Разъёмные и неразъёмные соединения.								ПР		
Тема 4.3. Эскизы деталей и рабочие чертежи.									ПР	
Тема 4.4. Чертёж общего вида. Сборочный чертёж		ПР			ОК					
Тема 4.5. Чтение и детализация чертежей.		ПР								
Раздел 5. Схемы по специальности										
Тема 5.1. Чтение и выполнение схем по специальности.		ПР			ОК				ПР	
Промежуточная аттестация	ДЗ	ДЗ	ДЗ	ДЗ		ДЗ	ДЗ	ДЗ	ДЗ	ДЗ

Условные обозначения:

- ФО – фронтальный (устный) опрос;
- ТК – тестовый контроль;
- ОК – проверка опорных конспектов;
- ИЗ – выполнение индивидуальных заданий;
- ПР – выполнение практической работы;
- ДЗ – дифференцированный зачёт
- ЭК - экзамен

3. СИСТЕМА ОЦЕНКИ ОБРАЗОВАТЕЛЬНЫХ ДОСТИЖЕНИЙ ОБУЧАЮЩИХСЯ ПО КАЖДОМУ ОЦЕНОЧНОМУ СРЕДСТВУ

Оценка индивидуальных образовательных достижений по результатам текущего контроля и промежуточной аттестации производится в соответствии с универсальной шкалой (таблица)

Процент результативности (правильных ответов)	Качественная оценка индивидуальных образовательных достижений	
	балл (отметка)	вербальный аналог
90-100	5	отлично
80-89	4	хорошо
70-79	3	удовлетворительно
менее 70	2	неудовлетворительно

Критерии оценки выполненного практического задания

Оценка 5 («отлично») ставится за работу, выполненную полностью без ошибок и недочётов.

Оценка 4 («хорошо») ставится за работу, выполненную полностью, но при наличии в ней не более одной негрубой ошибки и одного недочёта, не более трёх недочётов.

Оценка 3 («удовлетворительно») ставится, если обучающийся правильно выполнил не менее 2/3 всей работы или допустил не более одной грубой ошибки и двух недочётов, не более одной грубой и одной не грубой ошибки, не более трёх негрубых ошибок, одной негрубой ошибки и трёх недочётов, при наличии четырёх-пяти недочётов.

Оценка 2 («неудовлетворительно») ставится, если число ошибок и недочётов превысило норму для оценки 3 или правильно выполнено менее 2/3 всей работы.

Критерии оценки ответов в ходе устного опроса

Оценивается правильность ответа, обучающегося на один из приведённых вопросов. При этом выставляются следующие оценки:

«Отлично» выставляется при соблюдении обучающимся следующих условий:

- полно раскрыл содержание материала в объёме, предусмотренном программой, содержанием лекции и учебником;
- изложил материал грамотным языком в определенной логической последовательности, точно используя специализированную терминологию и символику;
- показал умение иллюстрировать теоретические положения конкретными примерами, применять их в новой ситуации при выполнении практического задания;
- продемонстрировал усвоение ранее изученных сопутствующих вопросов, сформированность и устойчивость используемых при ответе умений и навыков;
- отвечал самостоятельно без наводящих вопросов преподавателя.

Примечание: для получения отметки «отлично» возможны одна-две неточности при освещении второстепенных вопросов или в выкладках, которые обучающийся легко исправил по замечанию преподавателя.

«Хорошо» - ответ обучающегося в основном удовлетворяет требованиям на оценку «отлично», но при этом имеет один из недостатков:

- в изложении допущены небольшие пробелы, не исказившие логического и информационного содержания ответа;
- допущены один-два недочёта при освещении основного содержания ответа, исправленные по замечанию преподавателя;
- допущены ошибка или более двух недочётов при освещении второстепенных вопросов или в выкладках, легко исправленные по замечанию преподавателя.

«Удовлетворительно» выставляется при соблюдении следующих условий:

– неполно или непоследовательно раскрыто содержание материала, но показано общее понимание вопроса и продемонстрированы умения, достаточные для дальнейшего усвоения программного материала, имелись затруднения или допущены ошибки в определении понятий, использовании терминологии и выкладках, исправленные после нескольких наводящих вопросов преподавателя;

– обучающийся не справился с применением теории в новой ситуации при выполнении практического задания, но выполнил задания обязательного уровня сложности по данной теме;

– при знании теоретического материала выявлена недостаточная сформированность основных умений и навыков.

«Неудовлетворительно» выставляется при соблюдении следующих условий:

- не раскрыто основное содержание учебного материала;
- обнаружено незнание или непонимание обучающимся большей или наиболее важной части учебного материала;
- допущены ошибки в определении понятий, при использовании терминологии и иных выкладках, которые не исправлены после нескольких наводящих вопросов преподавателя;
- обучающийся обнаружил полное незнание и непонимание изучаемого учебного материала или не смог ответить ни на один из поставленных вопросов по изучаемому материалу.

Критерии оценки составления и оформления опорных конспектов

В ходе проверки преподавателем опорные конспекты оцениваются по следующим критериям:

1. Соответствие содержания теме.
2. Правильная структурированность информации.
3. Наличие логической связи изложенной информации.
4. Аккуратность и грамотность изложения.
5. Работа сдана в срок.

Каждый критерий оценивается по 5-балльной шкале. При выставлении оценки за опорный конспект выводится среднее значение оценки по пяти перечисленным критериям, округляемое до целого значения (до оценки) по правилам округления.

Критерии оценки выполнения практических работ и индивидуальных (в т.ч. зачётных) заданий:

1. Задание считается выполненным безупречно, если результат практической работы получен при правильном ходе решения задания и аккуратном выполнении.
2. Задание считается невыполненным, если обучающийся не приступил к его выполнению или допустил в нем погрешность, считающуюся, в соответствии с целью работы, ошибкой.

В ходе оценивания выполнения практических и индивидуальных заданий используется пятибалльная система оценок. Положительная оценка («3», «4», «5») выставляется, когда обучающийся показал владение основными умениями в рамках выполнения практической работы или индивидуального задания:

1. «Отлично» выставляется при соблюдении следующих условий:
 - обучающийся самостоятельно выполнил все этапы решения задач в рамках выполнения практических и индивидуальных заданий;
 - работа выполнена полностью и получен верный ответ или иное требуемое представление результата работы.
2. «Хорошо» выставляется при соблюдении следующих условий:
 - работа выполнена полностью, но при выполнении обнаружилось недостаточное владение навыками работы с инструментарием (оборудование, приборы и т.п.) в рамках поставленной задачи;
 - правильно выполнена большая часть работы (свыше 85 %);
 - работа выполнена полностью, но использованы наименее оптимальные подходы к решению поставленной задачи.
3. «Удовлетворительно» выставляется при соблюдении следующих условий:
 - работа выполнена не полностью, допущено более трёх ошибок, но обучающийся

владеет основными навыками работы с инструментарием (оборудование, приборы и т.п.), требуемым для решения поставленной задачи.

4. «Неудовлетворительно» выставляется при соблюдении следующих условий:

– допущены существенные ошибки, показавшие, что обучающийся не владеет обязательными знаниями, умениями и навыками работы на ПК или значительная часть работы выполнена не самостоятельно.

Критерии оценки в ходе экзамена

В основе оценки при сдаче экзамена лежит пятибалльная система (5 «отлично», 4 «хорошо», 3 «удовлетворительно», 2 «неудовлетворительно»).

1. Ответ оценивается на «отлично», если обучающийся исчерпывающе, последовательно, грамотно и логически стройно излагает материал по вопросам билета (теста), не затрудняется с ответом при видоизменении задания, свободно справляется с решением практических задач и способен обосновать принятые решения, не допускает ошибок.

2. Ответ оценивается на «хорошо», если обучающийся твёрдо знает программный материал, грамотно и по существу его излагает, не допускает существенных неточностей при ответах, умеет грамотно применять теоретические знания на практике, а также владеет необходимыми навыками решения практических задач.

3. Ответ оценивается на «удовлетворительно», если обучающийся освоил только основной материал, однако не знает отдельных деталей, допускает неточности и некорректные формулировки, нарушает последовательность в изложении материала и испытывает затруднения при выполнении практических заданий.

4. Ответ оценивается на «неудовлетворительно», если обучающийся не раскрыл основное содержание материала, допускает существенные ошибки, с большими затруднениями выполняет практические задания.

4. БАНК КОМПЕТЕНТНОСТНО-ОЦЕНОЧНЫХ МАТЕРИАЛОВ ДЛЯ ОЦЕНКИ УСВОЕНИЯ УЧЕБНОЙ ДИСЦИПЛИНЫ

4.1 Текущий контроль

4.1.2. ПРАКТИЧЕСКОЕ ЗАНЯТИЕ

Перечень практических занятий

№ и название практического занятия	Раздел Тема	Количество часов	Формируемые компетенции в соответствии с ФГОС СПО, МК ПДНВ
Раздел 1. Геометрическое черчение			
Практическое занятие № 1. Линии. Масштабы. Шрифты.	Тема 1.1	1	ОК 01, ОК 02, ОК 04, ОК 05, ОК 06.
Практическое занятие № 2. Оформление чертежей.	Тема 1.1	2	ОК 01, ОК 02, ОК 04, ОК 05, ОК 06.
Практическое занятие № 3. Геометрические построения.	Тема 1.2	2	ОК 01, ОК 02, ОК 04, ОК 05, ОК 06.
Практическое занятие № 4. Выполнение контура технической детали с построением сопряжений и деление окружностей на равные части.	Тема 1.2	2	ОК 01, ОК 02, ОК 04, ОК 05, ОК 06.

Раздел 2. Проекционное черчение			
Практическое занятие № 5. Построение наглядных изображений и комплексных чертежей точек. Проецирование отрезка прямой на три плоскости проекций. Расположение прямой относительно плоскостей проекций. Проецирование плоскости.	Тема 2.1.	4	ОК 01, ОК 02, ОК 04, ОК 05, ОК 06.
Практическое занятие № 6. Изображение плоских фигур в различных видах аксонометрических проекций.	Тема 2.2.	2	ОК 01, ОК 02, ОК 04, ОК 05, ОК 06.
Практическое занятие № 7. Изображение объёмных тел в различных видах аксонометрических проекций.	Тема 2.2.	2	ОК 01, ОК 02, ОК 04, ОК 05, ОК 06.
Практическое занятие № 8. Построение комплексных чертежей и аксонометрических проекций геометрических тел.	Тема 2.3.	2	ОК 01, ОК 02, ОК 04, ОК 05, ОК 06.
Практическое занятие № 9. Нахождение точек, принадлежащих поверхностям геометрических тел.	Тема 2.3.	2	ОК 01, ОК 02, ОК 04, ОК 05, ОК 06.
Практическое занятие № 10. Построение комплексных чертежей, усечённых геометрических тел.	Тема 2.4.	2	ОК 01, ОК 02, ОК 04, ОК 05, ОК 06.
Практическое занятие № 11. Развёртка поверхностей тел. Изображения усечённых геометрических тел в аксонометрических проекциях.	Тема 2.4.	2	ОК 01, ОК 02, ОК 04, ОК 05, ОК 06.
Практическое занятие № 12. Построение комплексного чертежа и аксонометрической проекции пересекающихся тел.	Тема 2.5.	2	ОК 01, ОК 02, ОК 04, ОК 05, ОК 06.
Практическое занятие № 13. Построение комплексного чертежа и аксонометрической проекции пересекающихся тел вращения.	Тема 2.5.	2	ОК 01, ОК 02, ОК 04, ОК 05, ОК 06.
Практическое занятие № 14. Практическое занятие № 1. Построение комплексных чертежей по натуральным образцам	Тема 2.6.	2	ОК 01, ОК 02, ОК 04, ОК 05, ОК 06.
Практическое занятие № 15. Построение по двум проекциям третьей проекции модели.	Тема 2.6.	2	ОК 01, ОК 02, ОК 04, ОК 05, ОК 06.
Раздел 3. Техническое рисование и элементы технического конструирования			
Практическое занятие № 16. Выполнение технического рисунка модели с элементами технического конструирования.	Тема 3.1.	4	ОК 01, ОК 02, ОК 04, ОК 05, ОК 06.
Раздел 4. Машиностроительное черчение			
Практическое занятие № 17. Выполнение чертежа детали, содержащего простой разрез.	Тема 4.1.	1	ОК 01, ОК 02, ОК 04, ОК 05, ОК 06.

Практическое занятие № 18. Выполнение чертежа детали, содержащего сложный разрез.	Тема 4.1.	1	ОК 01, ОК 02, ОК 04, ОК 05, ОК 06.
Практическое занятие № 19. Изображение и обозначения резьбы. Изображение стандартных резьбовых крепежных деталей по их действительным размерам.	Тема 4.2.	2	ОК 01, ОК 02, ОК 04, ОК 05, ОК 06.
Практическое занятие № 20. Выполнение чертежа болтом, винтом, шпилькой упрощённо.	Тема 4.2.	2	ОК 01, ОК 02, ОК 04, ОК 05, ОК 06.
Практическое занятие № 21. Выполнение эскиза детали, содержащего простой или сложный разрез.	Тема 4.3.	2	ОК 01, ОК 02, ОК 04, ОК 05, ОК 06.
Практическое занятие № 22. Выполнение чертежа детали по данным её эскиза.	Тема 4.3.	2	ОК 01, ОК 02, ОК 04, ОК 05, ОК 06.
Практическое занятие № 23. Чтение чертежа общего вида.	Тема 4.4.	2	ОК 01, ОК 02, ОК 04, ОК 05, ОК 06.
Практическое занятие № 24. Выполнение сборочного чертежа.	Тема 4.4.	4	ОК 01, ОК 02, ОК 04, ОК 05, ОК 06.
Практическое занятие № 25. Выполнение рабочих чертежей деталей по сборочному чертежу.	Тема 4.5.	4	ОК 01, ОК 02, ОК 04, ОК 05, ОК 06.
Раздел 5. Схемы по специальности			
Практическое занятие № 26. Выполнение и чтение схем по специальности	Тема 5.1.	7	ОК 01, ОК 02, ОК 04, ОК 05, ОК 06.
ИТОГО		61	

ПРАКТИЧЕСКАЯ РАБОТА 1

Тема: Линии. Масштабы. Шрифты.

Цель практического занятия:

- изучение ЕСКД по оформлению чертежей, выполнений линий чертежа, соблюдению масштабов;
- ознакомление с параметрами чертежного шрифта, изучение конструкций прописных и строчных букв;
- воспитание культуры труда, формирование навыков самостоятельной работы;
- развитие навыков в написании букв и цифр;
- Формирование компетенций/компетентностей в соответствии с требованиями ФГОС СПО: ОК 01, ОК 02, ОК 04 – ОК 06

Требования к результатам освоения учебной дисциплины в соответствии с ФГОС СПО

Обучающийся должен

уметь:

- оформлять технологическую и конструкторскую документацию в соответствии с технической документацией

знать:

- требования стандартов Единой системы конструкторской документации (далее -

ЕСКД) и Единой системы технологической документации (далее - ЕСТД) к оформлению и составлению чертежей и схем

Время выполнения: 1 академический час

Содержание работы:

1. На формате А4 выполнить титульный лист к папке чертежей.
2. Используя методические указания, выбрать основные параметры шрифта чертежного типа Б разного размера.

3. Повторить основные положения стандарта на шрифты ГОСТ 2.304-81. **Оборудование:**

- Компьютер
- Проектор
- Экран
- Принтер
- Сканер
- Программное обеспечение: САПР КОМПАС-3DLTV12
- Образец работы.

Алгоритм выполнения:

1. Создать чертёж: СЕРВИС - ПАРАМЕТРЫ - ПАРАМЕТРЫ ПЕРВОГО ЛИСТА – ОФОРМЛЕНИЕ - в правой части (оформление) нажимаем на ... и выбираем ИМЯ СТИЛЯ - БЕЗ ОСНОВНОЙ НАДПИСИ (номер14) – ОК - ОК. ФАЙЛ – СОХРАНИТЬ - выходим в папку своей группы - открываем свою папку- имя файла –шрифты- автор- своя фамилия - ОК.

2. Выходим в панель ОБОЗНАЧЕНИЯ - ВВОД ТЕКСТА - указываем точку привязки - в панели свойств (внизу) указываем шрифт ТИП Б - рядом выбираем нужный размер шрифта- - начинаем ввод текста. Не забыть создать объект.

Критерии оценивания:

«2» - неправильно выбран размер и тип шрифта, не выдержано расстояние между строками

«3» - неправильно выбран размер и тип шрифта

«4» - не выдержано расстояние между строками

«5» - без замечаний

Список используемой литературы:

1. Боголюбов, С.К. Инженерная графика : учебник для средних специальных учебных заведений / С.К. Боголюбов. – Москва : Машиностроение, 2002. – 352 с. – ISBN 5-217-02327-9.

2. Аверин, В.Н. Компьютерная инженерная графика : учеб. пособие для студ. сред. проф. образования / В.Н. Аверин. – Москва : Издательский центр «Академия», 2009. – 224 с. - ISBN 976-5-7695-4977-9.

ПРАКТИЧЕСКАЯ РАБОТА 2

Тема: Оформление чертежей

Цель практического занятия:

- закрепление навыков по выполнению и оформлению требований ЕСКД по выполнению линий чертежа, правил оформления чертежей;

- воспитание стремления добросовестно и рационально выполнять учебные задания формирование интереса к изучению конструкторской документации;

- развитие интереса к предмету

-Формирование компетенций/компетентностей в соответствии с требованиями ФГОС СПО: ОК 01, ОК 02, ОК4 – ОК 06

Требования к результатам освоения учебной дисциплины в соответствии с ФГОС СПО

Обучающийся должен

уметь:

- оформлять технологическую и конструкторскую документацию в соответствии с технической документацией

знать:

- требования стандартов Единой системы конструкторской документации (далее - ЕСКД) и Единой системы технологической документации (далее - ЕСТД) к оформлению и составлению чертежей и схем

Время выполнения: 2 академических часа

Содержание работы:

1. На формате А4 выполнить линии чертежа по заданию. Повторить основные положения стандарта на линии ГОСТ 2.303-68.

Оборудование:

- Компьютер
- Проектор
- Экран
- Принтер
- Сканер
- Программное обеспечение: САПР КОМПАС-3DLTV12
- Образец работы.

Алгоритм выполнения:

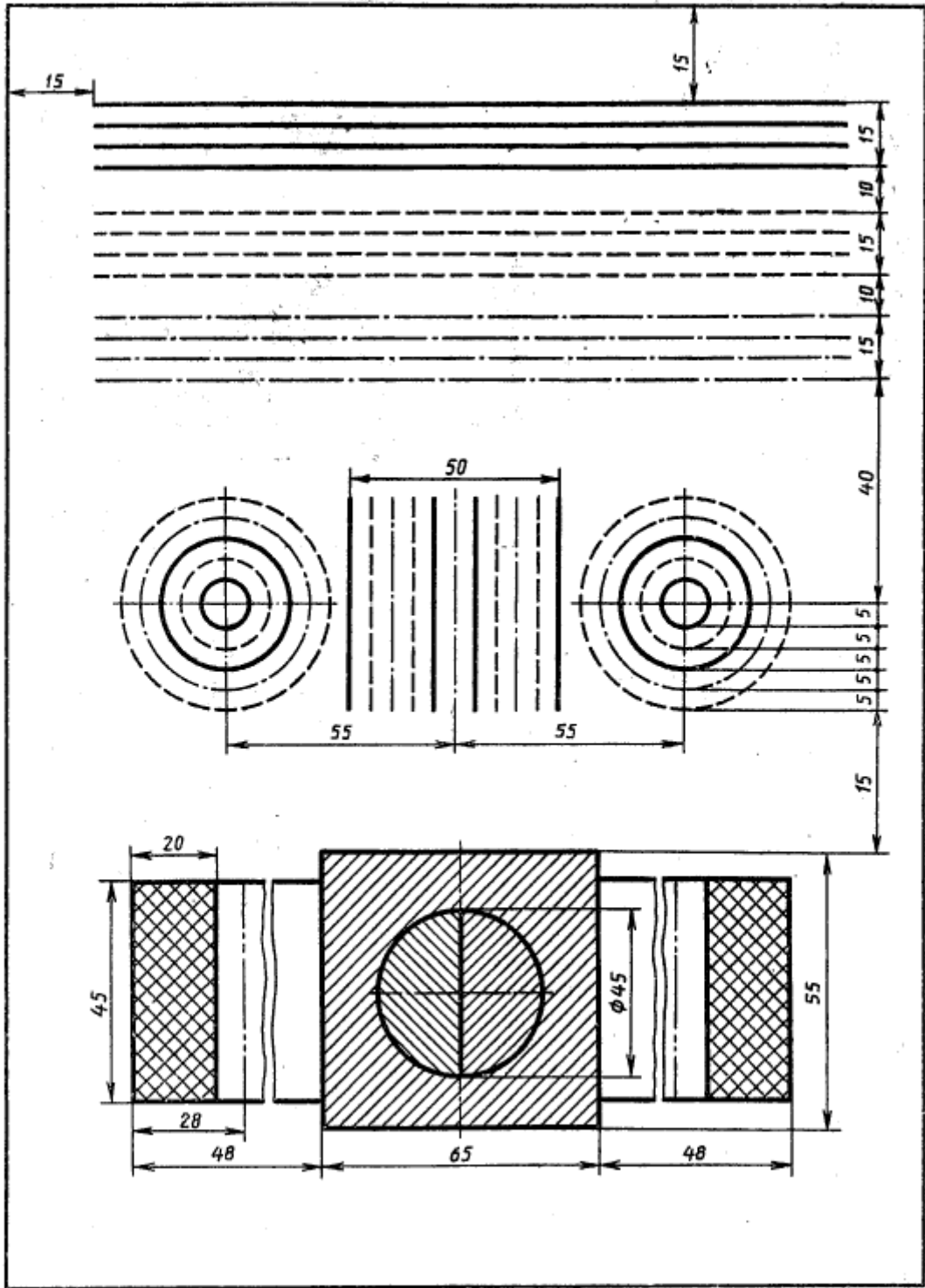
1. Создать чертёж - формат А4 – файл- сохранить- выходим в папку своей группы- открываем свою папку- имя файла – задание02-автор- своя фамилия- ОК.
2. Выполняем линии чертежа по методичке. Используем следующие команды: параллельная прямая, отрезок (меняем стили линий), окружность, штриховка, кривая Безье.
3. Заполняем основную надпись: сначала активируем её, заполняем, не забываем создать объект.

Критерии оценивания:

- «2» -не соблюдено начертание, параллельность, размеры линий
- «3» -пошагово вместе с преподавателем
- «4» - плюс задание от преподавателя
- «5» -плюс задание от преподавателя

Список используемой литературы:

1. Боголюбов, С.К. Инженерная графика : учебник для средних специальных учебных заведений / С.К. Боголюбов. – Москва : Машиностроение, 2002. – 352 с. – ISBN 5-217-02327-9.
2. Аверин, В.Н. Компьютерная инженерная графика : учеб. пособие для студ. сред. проф. образования / В.Н. Аверин. – Москва : Издательский центр «Академия», 2009. – 224 с. - ISBN 976-5-7695-4977-9.



ПРАКТИЧЕСКАЯ РАБОТА 3

Тема: Геометрические построения

Цель практического занятия:

- закрепление умения делить окружность на равные части, выполнять сопряжения, наносить размеры на чертежах, читать и оформлять чертежи;
- формирование знаний по применению геометрических построений, выполнению сопряжений при вычерчивании контуров деталей;
- развитие стремления к овладению знаниями, формирование умений чётко организовывать свою практическую деятельность;
- развитие точности, аккуратности, технического и образного мышления;
- формирование компетенций/компетентностей в соответствии с требованиями ФГОС СПО: ОК 01, ОК 02, ОК4 – ОК 06

Требования к результатам освоения учебной дисциплины в соответствии с ФГОС СПО

Обучающийся должен

уметь:

- оформлять технологическую и конструкторскую документацию в соответствии с технической документацией

знать:

- требования стандартов Единой системы конструкторской документации (далее - ЕСКД) и Единой системы технологической документации (далее - ЕСТД) к оформлению и составлению чертежей и схем

Время выполнения: 2 академический час

Содержание работы:

1. На формате А4 по заданию выполнить геометрические построения в масштабе 1:1, нанести размеры, заполнить основную надпись.

Оборудование:

- Компьютер
- Проектор
- Экран
- Принтер
- Сканер
- Программное обеспечение: САПР КОМПАС-3DLTV12
- Образец работы.

Алгоритм выполнения:

1. Создать чертёж - формат А4 – файл- сохранить- выходим в папку своей группы- открываем свою папку- имя файла – задание 03 -автор- своя фамилия- ОК.
2. Выходим в панель ГЕОМЕТРИЯ – начинаем построения. Используем команды –отрезок, окружность. Включаем панель РАЗМЕРЫ и наносим размеры, если возникают вопросы, то вызываем СПРАВКУ.
3. Заполняем основную надпись: сначала активируем её, заполняем, не забываем создать объект.

Критерии оценивания:

- «2» - не построены сопряжения
- «3» - задание выполнено не полностью
- «4» - задание выполнено
- «5» - плюс карточка от преподавателя

Список используемой литературы:

1. Боголюбов, С.К. Инженерная графика : учебник для средних специальных учебных заведений / С.К. Боголюбов. – Москва : Машиностроение, 2002. – 352 с. – ISBN 5-217-02327-9.
2. Аверин, В.Н. Компьютерная инженерная графика : учеб. пособие для студ. сред. проф. образования / В.Н. Аверин. – Москва : Издательский центр «Академия», 2009. – 224 с. - ISBN 976-5-7695-4977-9.

ГРАФИЧЕСКАЯ РАБОТА 4

Тема: Выполнение контура технической детали с построением сопряжений и деление окружностей на равные части

Цель практического занятия:

- формирование знаний по применению геометрических построений, выполнению сопряжений при вычерчивании контуров деталей;
- развитие стремления к овладению знаниями, формирование умений чётко организовывать свою практическую деятельность;
- развитие точности, аккуратности, технического и образного мышления
- формирование компетенций/компетентностей в соответствии с требованиями ФГОС СПО: ОК 01, ОК 02, ОК4 – ОК 06

Требования к результатам освоения учебной дисциплины в соответствии с ФГОС СПО

Обучающийся должен

уметь:

- оформлять технологическую и конструкторскую документацию в соответствии с технической документацией

знать:

- требования стандартов Единой системы конструкторской документации (далее - ЕСКД) и Единой системы технологической документации (далее - ЕСТД) к оформлению и составлению чертежей и схем

Содержание работы:

1. На формате А4 по заданию выполнить контур технической детали в масштабе 1:1, нанести размеры, заполнить основную надпись.

Оборудование:

- Компьютер
- Проектор
- Экран
- Принтер
- Сканер
- Программное обеспечение: САПР КОМПАС-3DLTV12
- Образец работы.

Алгоритм выполнения:

1. Создать чертёж - формат А4 – файл- сохранить- выходим в папку своей группы- открываем свою папку- имя файла – задание 03 -автор- своя фамилия- ОК.
2. Выходим в панель ГЕОМЕТРИЯ – начинаем построения. Используем команды –отрезок, окружность. Включаем панель РАЗМЕРЫ и наносим размеры, если возникают вопросы, то вызываем СПРАВКУ.
3. Заполняем основную надпись: сначала активируем её, заполняем, не забываем создать объект.

Критерии оценивания:

«2» - не построено сопряжение

«3» - задание выполнено не полностью

«4» - задание выполнено

«5» - плюс карточка от преподавателя

Список используемой литературы:

1. Боголюбов, С.К. Инженерная графика : учебник для средних специальных учебных заведений / С.К. Боголюбов. – Москва : Машиностроение, 2002. – 352 с. – ISBN 5-217-02327-9.

2. Аверин, В.Н. Компьютерная инженерная графика : учеб. пособие для студ. сред. проф. образования / В.Н. Аверин. – Москва : Издательский центр «Академия», 2009. – 224 с. - ISBN 976-5-7695-4977-9.

ПРАКТИЧЕСКАЯ РАБОТА 5

Тема: Построение наглядных изображений и комплексных чертежей точек.

Проецирование отрезка прямой на три плоскости проекций. Расположение прямой относительно плоскостей проекций. Проецирование плоскости.

Цель практического занятия:

- изучение методов проецирования, ознакомление с прямоугольным проецированием, построение комплексных чертежей;
- развитие стремления к овладению знаниями, формирование умений чётко организовывать свою практическую деятельность;
- развитие технического и образного мышления;
- формирование компетенций/компетентностей в соответствии с требованиями ФГОС СПО: ОК 01, ОК 02, ОК4 – ОК 06

Требования к результатам освоения учебной дисциплины в соответствии с ФГОС СПО

Обучающийся должен

уметь:

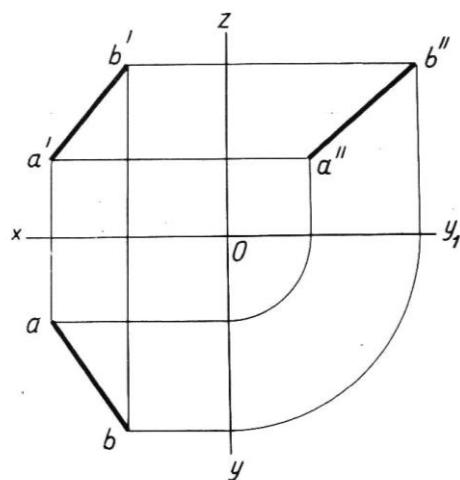
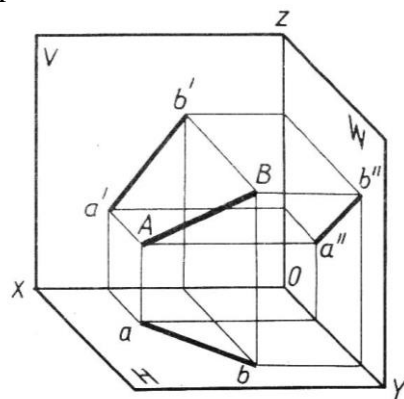
- оформлять технологическую и конструкторскую документацию в соответствии с технической документацией;
- выполнять комплексные чертежи геометрических тел и проекции точек, лежащих на их поверхности;

знать:

- требования стандартов Единой системы конструкторской документации (далее - ЕСКД) и Единой системы технологической документации (далее - ЕСТД) к оформлению и составлению чертежей и схем

Время выполнения: 4 академических часа

Содержание работы: В тетради выполнить 3 упражнения. При выполнении работы необходимо соблюдать толщину различных по типу линий, выдерживать длину штрихов и промежутков между ними. По заданным в таблице координатам построить наглядное изображение точки A, B, C, D и эюры этих точек. Для построения каждой точки выполнить отдельный чертеж.



Задание 1. Построить ортогональный чертеж плоскости общего положения, заданной параллелограммом с вершинами D, E, F, G . За диагональ параллелограмма принять прямую DF в вариантах 1 – 3; 5 – 6; прямую EF в варианте 4 и прямую DE – в остальных вариантах.

При построении чертежа координаты трех точек (D, E, F), определяющих плоскость, взять из таблицы 1, а вершину G найти построением как точку, принадлежащую заданной плоскости (рис.1).

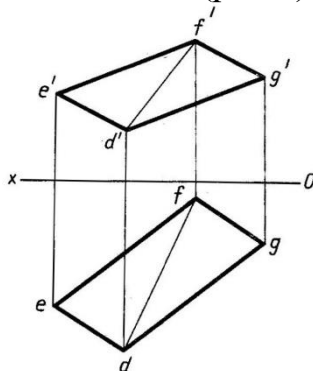


Рис.1

Задание 2. Построить ортогональный чертеж плоскости общего положения P , заданной следами (табл.2). Углы наклона следов плоскости к оси OX (α и β) даны лишь для построения и обозначать их при выполнении упражнения не нужно (рис.2).

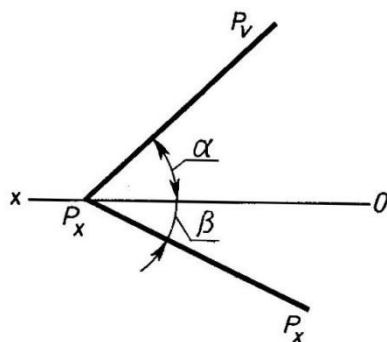


Рис.2

Задание 3. Построить ортогональный чертеж плоскости, перпендикулярной горизонтальной плоскости проекции H . Плоскость задана плоской фигурой (табл. 3 – 5).

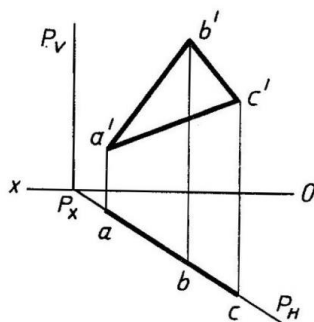


Рис.3

Оборудование:

- Компьютер
- Проектор
- Экран
- Принтер
- Сканер
- Образец работы.

Критерии оценивания:

- «2» - задания выполнены неверно
 «3» - выполнено 2 задания
 «4» - не точно построены проекции точек
 «5» - задание выполнено без замечаний

ПРАКТИЧЕСКАЯ РАБОТА 6

Тема: Изображение плоских фигур в различных видах аксонометрических проекций

Цель практического занятия:

- ознакомление с видами аксонометрических проекций: прямоугольные (изометрическая и диметрическая) и косоугольные, с аксонометрическими осями, коэффициентами искажения;
- развитие стремления к овладению знаниями, формирование умений чётко организовывать свою практическую деятельность;
- развитие технического и образного мышления;
- формирование компетенций/компетентностей в соответствии с требованиями ФГОС СПО: ОК 01, ОК 02, ОК4 – ОК 06

Требования к результатам освоения учебной дисциплины в соответствии с ФГОС СПО

Обучающийся должен

уметь:

- оформлять технологическую и конструкторскую документацию в соответствии с технической документацией;
- выполнять комплексные чертежи геометрических тел и проекции точек, лежащих на их поверхности;

знать:

- законы, методы, приёмы проекционного черчения

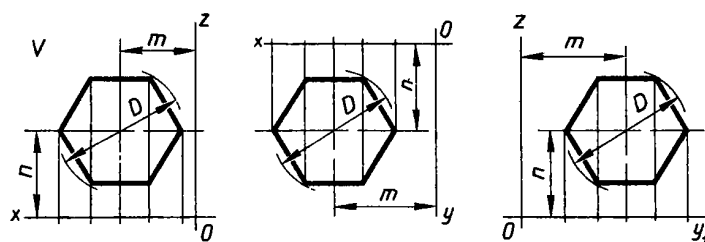
Время выполнения: 2 академических часа

Содержание работы:

На листе формата А4 построить шестиугольник в изометрии и диметрии в плоскостях проекций Н, V, W по размерам, указанным в таблицах.

При выполнении работы необходимо соблюдать толщину различных по типу линий, выдерживать длину штрихов и промежутков между ними.

Задания:



Оборудование:

- Компьютер
- Проектор
- Экран
- Принтер
- Сканер

Критерии оценивания:

- «2» - не выполнены чертежи плоских фигур
 «3» - не построены аксонометрические проекции окружностей
 «4» - не точно построены аксонометрические проекции
 «5» - задание выполнено без замечаний

Список используемой литературы:

1. Боголюбов, С.К. Инженерная графика : учебник для средних специальных учебных заведений / С.К. Боголюбов. – Москва : Машиностроение, 2002. – 352 с. – ISBN 5-217-02327-9.
2. Аверин, В.Н. Компьютерная инженерная графика : учеб. пособие для студ. сред. проф. образования / В.Н. Аверин. – Москва : Издательский центр «Академия», 2009. – 224 с. - ISBN 976-5-7695-4977-9.

ПРАКТИЧЕСКАЯ РАБОТА 7

Тема: Изображение объёмных тел в различных видах аксонометрических проекций**Цель практического занятия:**

- изучение методов проецирования, ознакомление с прямоугольным проецированием, построение комплексных чертежей и аксонометрии геометрических тел;
- развитие стремления к овладению знаниями, формирование умений чётко организовывать свою практическую деятельность;
- развитие технического и образного мышления;
- формирование компетенций/компетентностей в соответствии с требованиями ФГОС СПО: ОК 01, ОК 02, ОК4 – ОК 06

Требования к результатам освоения учебной дисциплины в соответствии с ФГОС СПО

Обучающийся должен

уметь:

- оформлять технологическую и конструкторскую документацию в соответствии с технической документацией, ; выполнять комплексные чертежи геометрических тел и проекции точек, лежащих на их поверхности;
- выполнять комплексные чертежи геометрических тел и проекции точек, лежащих на их поверхности;

знать:

- законы, методы, приёмы проекционного черчения

Время выполнения: 2 академических часа

Содержание работы:

1. На формате А3 по заданию выполнить изображение объёмных тел в различных видах аксонометрических проекций., Размеры выбрать согласно своему варианту. Заполнить основную надпись.

Оборудование:

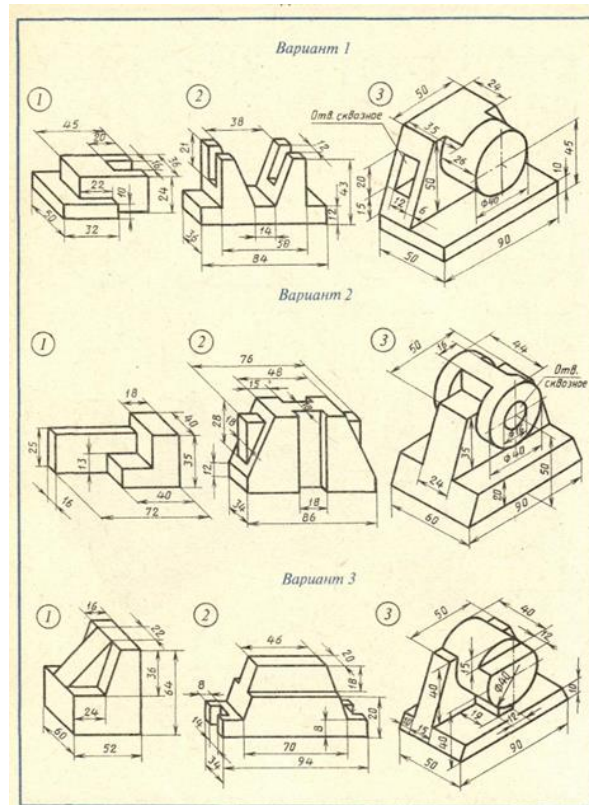
- Компьютер
- Проектор
- Экран
- Принтер
- Сканер
- Программное обеспечение: САПР КОМПАС-3DLTV12
- Образец работы.
- Алгоритм построения чертежа
- Комплект наглядных пособий Геометрические тела

Алгоритм выполнения:

1. Создать чертёж - формат А3– файл- сохранить- выходим в папку своей группы- открываем свою папку- имя файла –задание -автор- своя фамилия- ОК.
2. Выходим в панель ГЕОМЕТРИЯ –начинаем построения. Используем команды –отрезок, окружность, многоугольник, если возникают вопросы, то вызываем СПРАВКУ.
3. Заполняем основную надпись: сначала активируем её, заполняем, не забываем создать объект.

Критерии оценивания:

- «2» - не построены аксонометрические проекции
 «3» - не построены диметрическая фронтальная диметрическая проекции
 «4» - не построена фронтальная диметрическая проекции
 «5» -задание выполнено без замечаний



1. Построить диметрическую проекцию детали
2. Построить фронтальную диметрическую проекцию детали
3. Построить изометрическую проекцию детали

Список используемой литературы:

1. Боголюбов, С.К. Инженерная графика : учебник для средних специальных учебных заведений / С.К. Боголюбов. – Москва : Машиностроение, 2002. – 352 с. – ISBN 5-217-02327-9.
2. Аверин, В.Н. Компьютерная инженерная графика : учеб. пособие для студ. сред. проф. образования / В.Н. Аверин. – Москва : Издательский центр «Академия», 2009. – 224 с. - ISBN 976-5-7695-4977-9.

ПРАКТИЧЕСКАЯ РАБОТА 8

Тема: Построение комплексных чертежей и аксонометрических проекций геометрических тел

Цель практического занятия:

- изучение методов проецирования, ознакомление с прямоугольным проецированием, построение комплексных чертежей и аксонометрии геометрических тел;
- развитие стремления к овладению знаниями, формирование умений чётко организовывать свою практическую деятельность;
- развитие технического и образного мышления;
- формирование компетенций/компетентностей в соответствии с требованиями ФГОС СПО: ОК 01, ОК 02, ОК4 – ОК 06

Требования к результатам освоения учебной дисциплины в соответствии с ФГОС СПО

Обучающийся должен

уметь:

- оформлять технологическую и конструкторскую документацию в соответствии с технической документацией, ; выполнять комплексные чертежи геометрических тел и проекции точек, лежащих на их поверхности;
- выполнять комплексные чертежи геометрических тел и проекции точек, лежащих на их поверхности;

знать:

- законы, методы, приёмы проекционного черчения

Время выполнения: 2 академических часа

Содержание работы:

1. На формате А3 по заданию выполнить комплексные чертежи геометрических тел, построить аксонометрические проекции тел, найти недостающие проекции точек на поверхности тел, определить видимость точек (невидимая проекция заключается в скобки), обозначить точки. Размеры выбрать из таблицы согласно своему варианту. Заполнить основную надпись.

Оборудование:

- Компьютер
- Проектор
- Экран
- Принтер
- Сканер
- Программное обеспечение: САПР КОМПАС-3DLTV12
- Образец работы.
- Алгоритм построения чертежа
- Комплект наглядных пособий Геометрические тела

Алгоритм выполнения:

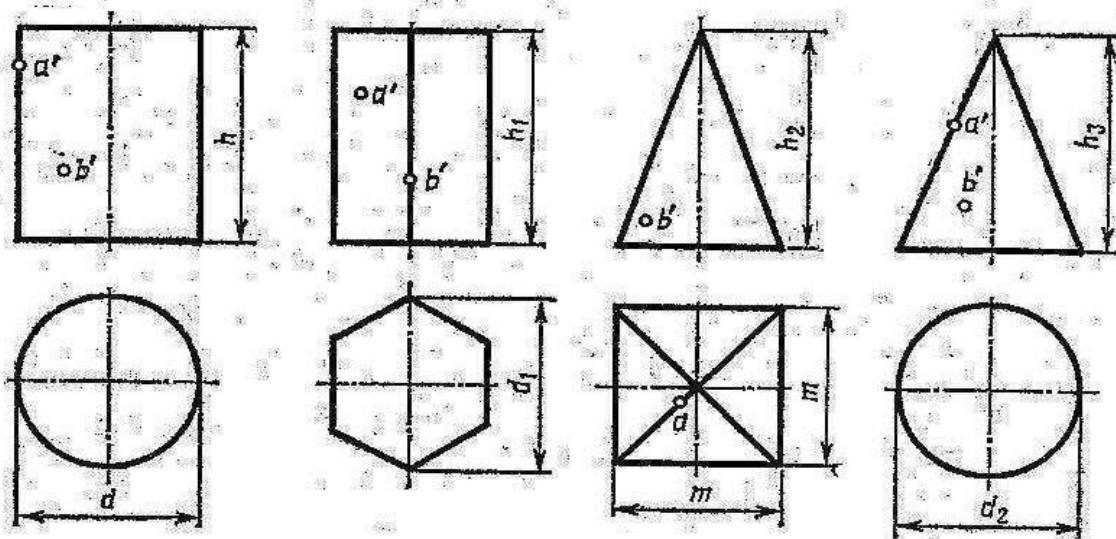
1. Создать чертёж - формат А3 – файл- сохранить- выходим в папку своей группы- открываем свою папку- имя файла – задание -автор- своя фамилия- ОК.
2. Выходим в панель ГЕОМЕТРИЯ – начинаем построения. Используем команды – отрезок, окружность, многоугольник. Для обозначения точки выполняем окружность диаметра 1.5, без осей, стиль линии основная. Копируя эту окружность наносим проекции точек. Включаем панель ОБОЗНАЧЕНИЯ и начинаем ВВОД ТЕКСТА, если возникают вопросы, то вызываем СПРАВКУ.
3. Заполняем основную надпись: сначала активируем её, заполняем, не забываем создать объект.

Критерии оценивания:

- «2» - не выполнены комплексные чертежи геометрических тел
- «3» - не построены аксонометрические проекции
- «4» - не точно построены проекции точек
- «5» - задание выполнено без замечаний

Список используемой литературы:

1. Боголюбов, С.К. Инженерная графика : учебник для средних специальных учебных заведений / С.К. Боголюбов. – Москва : Машиностроение, 2002. – 352 с. – ISBN 5-217-02327-9.
2. Аверин, В.Н. Компьютерная инженерная графика : учеб. пособие для студ. сред. проф. образования / В.Н. Аверин. – Москва : Издательский центр «Академия», 2009. – 224 с. - ISBN 976-5-7695-4977-9.



№ варианта	Размеры, мм							
	d	d_1	d_2	m	h	h_1	h_2	h_3
1	40	50	40	40	50	60	60	60
2	40	40	40	50	70	60	60	70
3	50	40	50	40	70	60	70	60

ПРАКТИЧЕСКАЯ РАБОТА 9

Тема: Нахождение точек, принадлежащих поверхностям геометрических тел

Цель практического занятия:

- углубление и расширение методов проецирования, построение комплексных чертежей и аксонометрии геометрических тел, нахождение недостающих проекции точек на поверхности тел, определение видимости точек;
- развитие стремления к овладению знаниями, формирование умений чётко организовывать свою практическую деятельность;
- развитие технического и образного мышления;
- формирование компетенций/компетентностей в соответствии с требованиями ФГОС СПО: ОК 01, ОК 02, ОК4 – ОК 06

Требования к результатам освоения учебной дисциплины в соответствии с ФГОС СПО

Обучающийся должен

уметь:

- оформлять технологическую и конструкторскую документацию в соответствии с технической документацией, ; выполнять комплексные чертежи геометрических тел и проекции точек, лежащих на их поверхности;
- выполнять комплексные чертежи геометрических тел и проекции точек, лежащих на их поверхности;

знать:

- законы, методы, приёмы проекционного черчения

Время выполнения: 2 академических часа

Содержание работы:

1. На формате А3 по заданию выполнить комплексные чертежи геометрических тел, построить аксонометрические проекции тел, найти недостающие проекции точек на поверхности тел, определить видимость точек (невидимая проекция заключается в скобки), обозначить точки. Размеры выбрать из таблицы согласно своему варианту. Заполнить основную надпись.

Оборудование:

- Компьютер
- Проектор
- Экран
- Принтер
- Сканер
- Программное обеспечение: САПР КОМПАС-3DLTV12
- Образец работы.
- Алгоритм построения чертежа
- Комплект наглядных пособий Геометрические тела

Алгоритм выполнения:

1. Создать чертёж - формат А3 – файл- сохранить- выходим в папку своей группы- открываем свою папку- имя файла – задание -автор- своя фамилия- ОК.
2. Выходим в панель ГЕОМЕТРИЯ – начинаем построения. Используем команды –отрезок, окружность, многоугольник. Для обозначения точки выполняем окружность диаметра 1.5, без осей, стиль линии основная. Копируя эту окружность наносим проекции точек. Включаем панель ОБОЗНАЧЕНИЯ и начинаем ВВОД ТЕКСТА, если возникают вопросы, то вызываем СПРАВКУ.

3. Заполняем основную надпись: сначала активируем её, заполняем, не забываем создать объект.

Критерии оценивания:

«2» - не выполнены комплексные чертежи геометрических тел

«3» - не построены аксонометрические проекции

«4» - не точно построены проекции точек

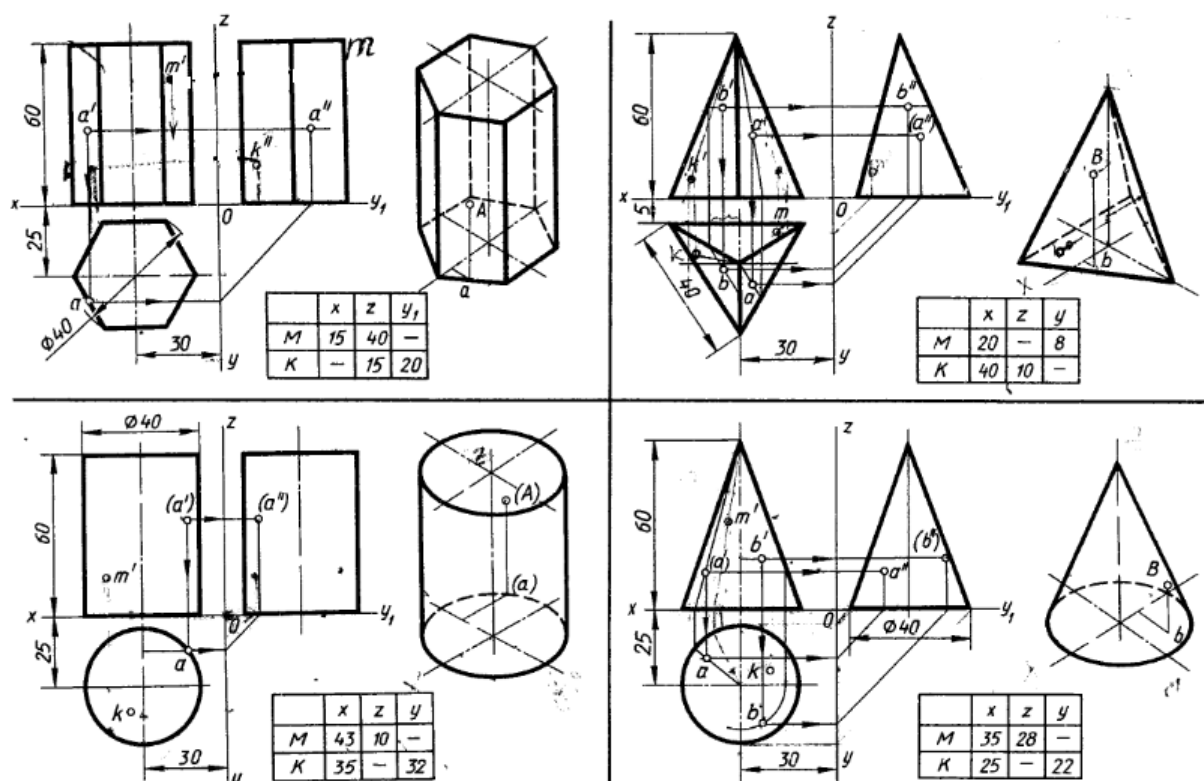
«5» - задание выполнено без замечаний

Список используемой литературы:

1. Боголюбов, С.К. Инженерная графика : учебник для средних специальных учебных заведений / С.К. Боголюбов. – Москва : Машиностроение, 2002. – 352 с. – ISBN 5-217-02327-9.

2. Аверин, В.Н. Компьютерная инженерная графика : учеб. пособие для студ. сред. проф. образования / В.Н. Аверин. – Москва : Издательский центр «Академия», 2009. – 224 с. - ISBN 976-5-7695-4977-9.

Задания:



Перечертить геометрические тела и построить принадлежащие им поверхностям точки A, B, M, K на ортогональном чертеже и в изометрии. Проекция точки A на призме и цилиндре и проекция точек A и B на пирамиде и конусе изображены построенными (для примера), точки M и K заданы одной проекцией.

ПРАКТИЧЕСКАЯ РАБОТА 10,11

Тема: Построение комплексных чертежей, усечённых геометрических тел.

Развёртка поверхностей тел. Изображения усечённых геометрических тел в аксонометрических проекциях

Цель практического занятия:

-закрепление знаний о проекциях, их расположениях, формирование знаний по последовательности построения комплексного чертежа, определения действительной величины

фигуры сечения, строения развёртки боковой поверхности тел и аксонометрии усеченных геометрических тел;

- развитие стремления к овладению знаниями, формирование умений чётко организовывать свою практическую деятельность;
- развитие технического и образного мышления;
- формирование компетенций/компетентностей в соответствии с требованиями ФГОС СПО: ОК 01, ОК 02, ОК4 – ОК 06

Требования к результатам освоения учебной дисциплины в соответствии с ФГОС СПО

Обучающийся должен

уметь:

- оформлять технологическую и конструкторскую документацию в соответствии с технической документацией,
- выполнять комплексные чертежи геометрических тел и проекции точек, лежащих на их поверхности;

знать:

- законы, методы, приёмы проекционного черчения

Время выполнения: 4 академических часа

Содержание работы:

1. На формате А3 по заданию выполнить комплексный чертеж усеченного геометрического тела, найти действительную величину фигуры сечения, построить развёртку боковой поверхности тела, построить аксонометрическую проекцию усеченного тела. Размеры выбрать из таблицы согласно своему варианту. Заполнить основную надпись.

Оборудование:

- Компьютер
- Проектор
- Экран
- Принтер
- Сканер
- Программное обеспечение: САПР КОМПАС-3DLTV12
- Образец работы.
- Алгоритм построения чертежа
- Комплект наглядных пособий Геометрические тела усеченные

Алгоритм выполнения:

1. Создать чертёж - формат А3 – файл - сохранить - выходим в папку своей группы - открываем свою папку - имя файла – задание - автор - своя фамилия - ОК.
2. Выходим в панель ГЕОМЕТРИЯ – начинаем построения. Используем команды – отрезок, окружность, многоугольник. Если возникают вопросы, то вызываем СПРАВКУ.
3. Заполняем основную надпись: сначала активируем её, заполняем, не забываем создать объект.

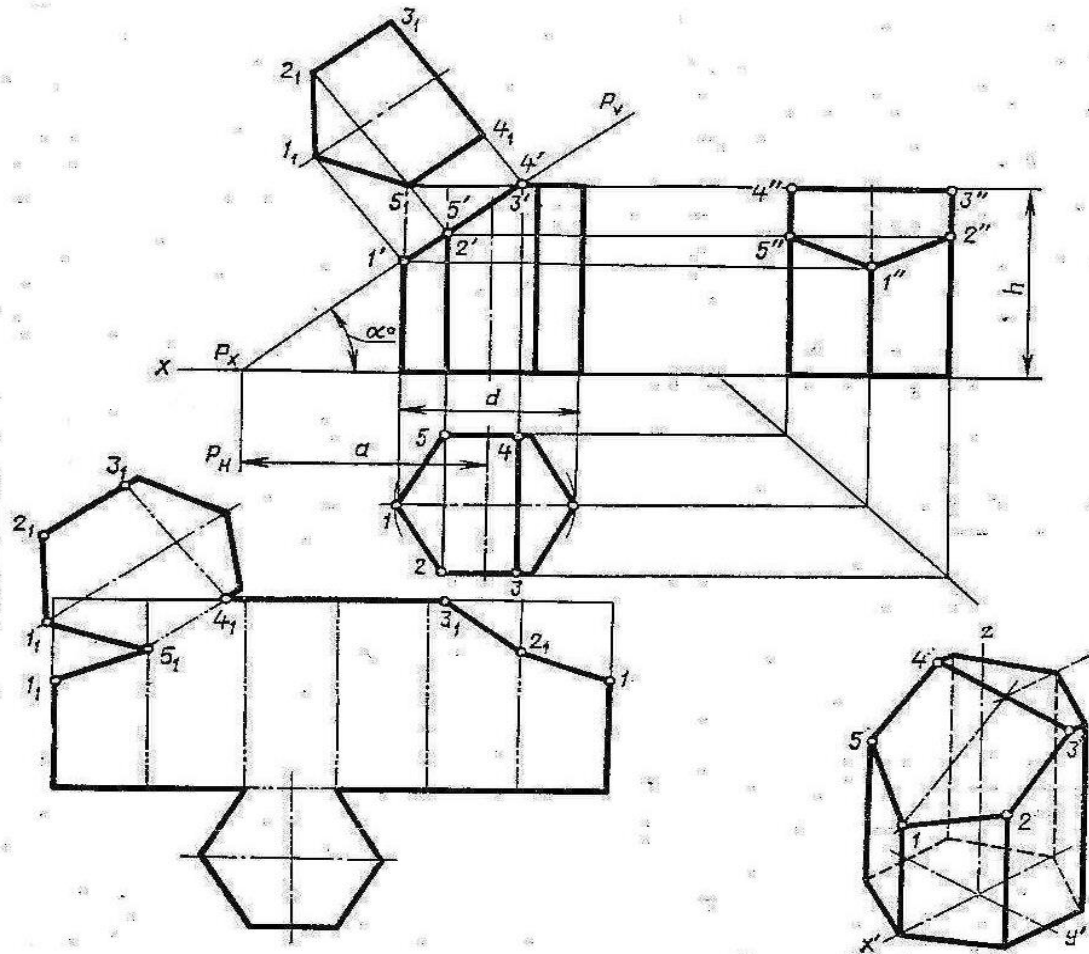
Критерии оценивания:

«2» - не построено сечение призмы

«3» - не найдена действительная величина сечения

«4» - не построена аксонометрическая проекция усеченного тела

«5» - задание выполнено полностью



Обозначение	№ варианта									
	1	2	3	4	5	6	7	8	9	10
d	50	55	60	50	56	60	52	55	60	54
h	55	60	65	56	62	65	55	60	70	56
a	37	60	46	38	66	42	36	66	35	38
α°	45	30	45	45	30	45	45	30	45	45

Список используемой литературы:

1. Боголюбов, С.К. Инженерная графика : учебник для средних специальных учебных заведений / С.К. Боголюбов. – Москва : Машиностроение, 2002. – 352 с. – ISBN 5-217-02327-9.

2. Аверин, В.Н. Компьютерная инженерная графика : учеб. пособие для студ. сред. проф. образования / В.Н. Аверин. – Москва : Издательский центр «Академия», 2009. – 224 с. - ISBN 976-5-7695-4977-9.

ПРАКТИЧЕСКАЯ РАБОТА 12

Тема: Построение комплексного чертежа и аксонометрической проекции пересекающихся тел.

Цель практического занятия:

- закрепление знаний о проекциях, их расположениях, формирование знаний по последовательности построения комплексного чертежа пересекающихся тел, и их аксонометрии;
- развитие стремления к овладению знаниями, формирование умений чётко организовывать свою практическую деятельность;
- развитие технического и образного мышления;
- формирование компетенций/компетентностей в соответствии с требованиями ФГОС СПО: ОК 01, ОК 02, ОК4 – ОК 06

Требования к результатам освоения учебной дисциплины в соответствии с ФГОС СПО

Обучающийся должен

уметь:

- выполнять комплексные чертежи геометрических тел и проекции точек, лежащих на их поверхности;

знать:

- законы, методы, приёмы проекционного черчения

Время выполнения: 2 академических часа

Содержание работы:

1. На формате А3 по заданию выполнить комплексный чертеж пересекающихся цилиндра и призмы и прямоугольную изометрическую проекцию. Размеры выбрать из таблицы согласно своему варианту. Заполнить основную надпись.

Оборудование:

- Компьютер
- Проектор
- Экран
- Принтер
- Сканер
- Программное обеспечение: САПР КОМПАС-3D LTV12
- Образец работы.
- Алгоритм построения чертежа
- Комплект наглядных пособий. Пересекающиеся тела.

Алгоритм выполнения:

1. Создать чертёж - формат А3 – файл- сохранить- выходим в папку своей группы- открываем свою папку- имя файла – задание -автор- своя фамилия- ОК.
2. Выходим в панель ГЕОМЕТРИЯ – начинаем построения. Используем команды –отрезок, окружность, многоугольник. Если возникают вопросы, то вызываем СПРАВКУ.
3. Заполняем основную надпись: сначала активируем её, заполняем, не забываем создать объект.

Критерии оценивания:

- «2» - не построено пересечение
- «3» - не построен аксонометрия

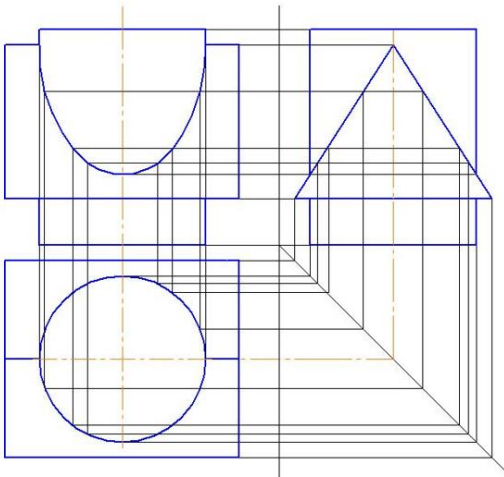
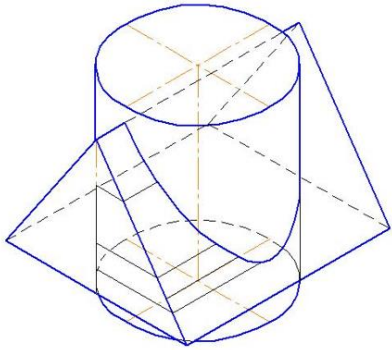
«4» - задание выполнено с замечаниями

«5» - задание выполнено полностью

Список используемой литературы:

1. Боголюбов, С.К. Инженерная графика : учебник для средних специальных учебных заведений / С.К. Боголюбов. – Москва : Машиностроение, 2002. – 352 с. – ISBN 5-217-02327-9.

2. Аверин, В.Н. Компьютерная инженерная графика : учеб. пособие для студ. сред. проф. образования / В.Н. Аверин. – Москва : Издательский центр «Академия», 2009. – 224 с. - ISBN 976-5-7695-4977-9.

Лист	100192506061h1																																															
Страна №																																																
Лист и форма		<table border="1" style="width: 100%; border-collapse: collapse;"> <tr> <td style="width: 10px;">Изм</td> <td style="width: 10px;">Лист</td> <td style="width: 10px;">№ докум</td> <td style="width: 10px;">Лист</td> <td style="width: 10px;">Дата</td> <td rowspan="2" style="text-align: center; vertical-align: middle;"> Пересечение цилиндра с призмой </td> <td style="width: 10px;">Лист</td> <td style="width: 10px;">Масса</td> <td style="width: 10px;">Масштаб</td> </tr> <tr> <td>Разработ</td> <td></td> <td></td> <td>Ин.ЭИ</td> <td></td> <td style="text-align: center; vertical-align: middle;">11</td> <td>Лист</td> <td></td> <td>Листов 1</td> </tr> <tr> <td>Провер</td> <td></td> <td></td> <td>Ин.ЭИ</td> <td></td> <td></td> <td></td> <td></td> <td></td> </tr> <tr> <td>Конструктор</td> <td></td> <td></td> <td></td> <td></td> <td></td> <td></td> <td></td> <td></td> </tr> <tr> <td>Уточ</td> <td></td> <td></td> <td></td> <td></td> <td></td> <td></td> <td></td> <td></td> </tr> </table>		Изм	Лист	№ докум	Лист	Дата	Пересечение цилиндра с призмой	Лист	Масса	Масштаб	Разработ			Ин.ЭИ		11	Лист		Листов 1	Провер			Ин.ЭИ						Конструктор									Уточ								
Изм	Лист			№ докум	Лист	Дата	Пересечение цилиндра с призмой	Лист		Масса	Масштаб																																					
Разработ			Ин.ЭИ		11	Лист			Листов 1																																							
Провер			Ин.ЭИ																																													
Конструктор																																																
Уточ																																																
Лист и форма		<table border="1" style="width: 100%; border-collapse: collapse;"> <tr> <td style="width: 10px;">Изм</td> <td style="width: 10px;">Лист</td> <td style="width: 10px;">№ докум</td> <td style="width: 10px;">Лист</td> <td style="width: 10px;">Дата</td> <td rowspan="2" style="text-align: center; vertical-align: middle;"> Пересечение цилиндра с призмой </td> <td style="width: 10px;">Лист</td> <td style="width: 10px;">Масса</td> <td style="width: 10px;">Масштаб</td> </tr> <tr> <td>Разработ</td> <td></td> <td></td> <td>Ин.ЭИ</td> <td></td> <td style="text-align: center; vertical-align: middle;">11</td> <td>Лист</td> <td></td> <td>Листов 1</td> </tr> <tr> <td>Провер</td> <td></td> <td></td> <td>Ин.ЭИ</td> <td></td> <td></td> <td></td> <td></td> <td></td> </tr> <tr> <td>Конструктор</td> <td></td> <td></td> <td></td> <td></td> <td></td> <td></td> <td></td> <td></td> </tr> <tr> <td>Уточ</td> <td></td> <td></td> <td></td> <td></td> <td></td> <td></td> <td></td> <td></td> </tr> </table>		Изм	Лист	№ докум	Лист	Дата	Пересечение цилиндра с призмой	Лист	Масса	Масштаб	Разработ			Ин.ЭИ		11	Лист		Листов 1	Провер			Ин.ЭИ						Конструктор									Уточ								
Изм	Лист			№ докум	Лист	Дата	Пересечение цилиндра с призмой	Лист		Масса	Масштаб																																					
Разработ			Ин.ЭИ		11	Лист			Листов 1																																							
Провер			Ин.ЭИ																																													
Конструктор																																																
Уточ																																																
Лист и форма		<table border="1" style="width: 100%; border-collapse: collapse;"> <tr> <td style="width: 10px;">Изм</td> <td style="width: 10px;">Лист</td> <td style="width: 10px;">№ докум</td> <td style="width: 10px;">Лист</td> <td style="width: 10px;">Дата</td> <td rowspan="2" style="text-align: center; vertical-align: middle;"> Пересечение цилиндра с призмой </td> <td style="width: 10px;">Лист</td> <td style="width: 10px;">Масса</td> <td style="width: 10px;">Масштаб</td> </tr> <tr> <td>Разработ</td> <td></td> <td></td> <td>Ин.ЭИ</td> <td></td> <td style="text-align: center; vertical-align: middle;">11</td> <td>Лист</td> <td></td> <td>Листов 1</td> </tr> <tr> <td>Провер</td> <td></td> <td></td> <td>Ин.ЭИ</td> <td></td> <td></td> <td></td> <td></td> <td></td> </tr> <tr> <td>Конструктор</td> <td></td> <td></td> <td></td> <td></td> <td></td> <td></td> <td></td> <td></td> </tr> <tr> <td>Уточ</td> <td></td> <td></td> <td></td> <td></td> <td></td> <td></td> <td></td> <td></td> </tr> </table>		Изм	Лист	№ докум	Лист	Дата	Пересечение цилиндра с призмой	Лист	Масса	Масштаб	Разработ			Ин.ЭИ		11	Лист		Листов 1	Провер			Ин.ЭИ						Конструктор									Уточ								
Изм	Лист			№ докум	Лист	Дата	Пересечение цилиндра с призмой	Лист		Масса	Масштаб																																					
Разработ			Ин.ЭИ		11	Лист			Листов 1																																							
Провер			Ин.ЭИ																																													
Конструктор																																																
Уточ																																																
Лист и форма		<table border="1" style="width: 100%; border-collapse: collapse;"> <tr> <td style="width: 10px;">Изм</td> <td style="width: 10px;">Лист</td> <td style="width: 10px;">№ докум</td> <td style="width: 10px;">Лист</td> <td style="width: 10px;">Дата</td> <td rowspan="2" style="text-align: center; vertical-align: middle;"> Пересечение цилиндра с призмой </td> <td style="width: 10px;">Лист</td> <td style="width: 10px;">Масса</td> <td style="width: 10px;">Масштаб</td> </tr> <tr> <td>Разработ</td> <td></td> <td></td> <td>Ин.ЭИ</td> <td></td> <td style="text-align: center; vertical-align: middle;">11</td> <td>Лист</td> <td></td> <td>Листов 1</td> </tr> <tr> <td>Провер</td> <td></td> <td></td> <td>Ин.ЭИ</td> <td></td> <td></td> <td></td> <td></td> <td></td> </tr> <tr> <td>Конструктор</td> <td></td> <td></td> <td></td> <td></td> <td></td> <td></td> <td></td> <td></td> </tr> <tr> <td>Уточ</td> <td></td> <td></td> <td></td> <td></td> <td></td> <td></td> <td></td> <td></td> </tr> </table>		Изм	Лист	№ докум	Лист	Дата	Пересечение цилиндра с призмой	Лист	Масса	Масштаб	Разработ			Ин.ЭИ		11	Лист		Листов 1	Провер			Ин.ЭИ						Конструктор									Уточ								
Изм	Лист			№ докум	Лист	Дата	Пересечение цилиндра с призмой	Лист		Масса	Масштаб																																					
Разработ			Ин.ЭИ		11	Лист			Листов 1																																							
Провер			Ин.ЭИ																																													
Конструктор																																																
Уточ																																																
Лист и форма		<table border="1" style="width: 100%; border-collapse: collapse;"> <tr> <td style="width: 10px;">Изм</td> <td style="width: 10px;">Лист</td> <td style="width: 10px;">№ докум</td> <td style="width: 10px;">Лист</td> <td style="width: 10px;">Дата</td> <td rowspan="2" style="text-align: center; vertical-align: middle;"> Пересечение цилиндра с призмой </td> <td style="width: 10px;">Лист</td> <td style="width: 10px;">Масса</td> <td style="width: 10px;">Масштаб</td> </tr> <tr> <td>Разработ</td> <td></td> <td></td> <td>Ин.ЭИ</td> <td></td> <td style="text-align: center; vertical-align: middle;">11</td> <td>Лист</td> <td></td> <td>Листов 1</td> </tr> <tr> <td>Провер</td> <td></td> <td></td> <td>Ин.ЭИ</td> <td></td> <td></td> <td></td> <td></td> <td></td> </tr> <tr> <td>Конструктор</td> <td></td> <td></td> <td></td> <td></td> <td></td> <td></td> <td></td> <td></td> </tr> <tr> <td>Уточ</td> <td></td> <td></td> <td></td> <td></td> <td></td> <td></td> <td></td> <td></td> </tr> </table>		Изм	Лист	№ докум	Лист	Дата	Пересечение цилиндра с призмой	Лист	Масса	Масштаб	Разработ			Ин.ЭИ		11	Лист		Листов 1	Провер			Ин.ЭИ						Конструктор									Уточ								
Изм	Лист			№ докум	Лист	Дата	Пересечение цилиндра с призмой	Лист		Масса	Масштаб																																					
Разработ			Ин.ЭИ		11	Лист			Листов 1																																							
Провер			Ин.ЭИ																																													
Конструктор																																																
Уточ																																																
Лист и форма		<table border="1" style="width: 100%; border-collapse: collapse;"> <tr> <td style="width: 10px;">Изм</td> <td style="width: 10px;">Лист</td> <td style="width: 10px;">№ докум</td> <td style="width: 10px;">Лист</td> <td style="width: 10px;">Дата</td> <td rowspan="2" style="text-align: center; vertical-align: middle;"> Пересечение цилиндра с призмой </td> <td style="width: 10px;">Лист</td> <td style="width: 10px;">Масса</td> <td style="width: 10px;">Масштаб</td> </tr> <tr> <td>Разработ</td> <td></td> <td></td> <td>Ин.ЭИ</td> <td></td> <td style="text-align: center; vertical-align: middle;">11</td> <td>Лист</td> <td></td> <td>Листов 1</td> </tr> <tr> <td>Провер</td> <td></td> <td></td> <td>Ин.ЭИ</td> <td></td> <td></td> <td></td> <td></td> <td></td> </tr> <tr> <td>Конструктор</td> <td></td> <td></td> <td></td> <td></td> <td></td> <td></td> <td></td> <td></td> </tr> <tr> <td>Уточ</td> <td></td> <td></td> <td></td> <td></td> <td></td> <td></td> <td></td> <td></td> </tr> </table>		Изм	Лист	№ докум	Лист	Дата	Пересечение цилиндра с призмой	Лист	Масса	Масштаб	Разработ			Ин.ЭИ		11	Лист		Листов 1	Провер			Ин.ЭИ						Конструктор									Уточ								
Изм	Лист			№ докум	Лист	Дата	Пересечение цилиндра с призмой	Лист		Масса	Масштаб																																					
Разработ			Ин.ЭИ		11	Лист			Листов 1																																							
Провер			Ин.ЭИ																																													
Конструктор																																																
Уточ																																																

ПРАКТИЧЕСКАЯ РАБОТА 13

Тема: Построение комплексного чертежа и аксонометрической проекции пересекающихся тел вращения

Цель практического занятия:

- закрепление знаний о проекциях, их расположениях, формирование знаний по последовательности построения комплексного чертежа пересекающихся тел вращения, и их аксонометрии;
- развитие стремления к овладению знаниями, формирование умений чётко организовывать свою практическую деятельность;
- развитие технического и образного мышления;
- формирование компетенций/компетентностей в соответствии с требованиями ФГОС СПО: ОК 01, ОК 02, ОК4 – ОК 06

Требования к результатам освоения учебной дисциплины в соответствии с ФГОС СПО
Обучающийся должен

уметь:

- выполнять комплексные чертежи геометрических тел и проекции точек, лежащих на их поверхности;

знать:

- законы, методы, приёмы проекционного черчения

Время выполнения: 2 академических часа

Содержание работы:

1. На формате А3 по заданию выполнить комплексный чертёж пересекающихся цилиндра и призмы и прямоугольную изометрическую проекцию. Размеры выбрать из таблицы согласно своему варианту. Заполнить основную надпись.

Оборудование:

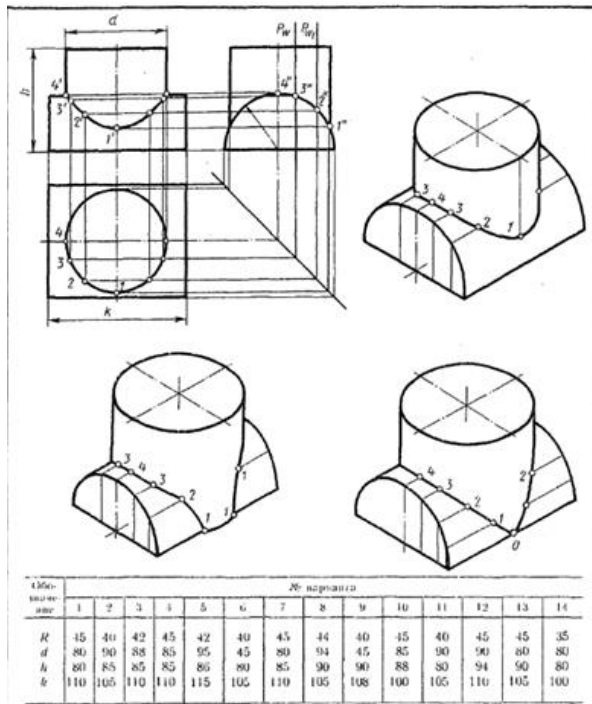
- Компьютер
- Проектор
- Экран
- Принтер
- Сканер
- Программное обеспечение: САПР КОМПАС-3DLTV12
- Образец работы.
- Алгоритм построения чертежа
- Комплект наглядных пособий. Пересекающиеся тела.

Алгоритм выполнения:

1. Создать чертёж - формат А3 – файл- сохранить- выходим в папку своей группы- открываем свою папку- имя файла – задание -автор- своя фамилия- ОК.
2. Выходим в панель ГЕОМЕТРИЯ – начинаем построения. Используем команды –отрезок, окружность, многоугольник. Если возникают вопросы, то вызываем СПРАВКУ.
3. Заполняем основную надпись: сначала активируем её, заполняем, не забываем создать объект.

Критерии оценивания:

- «2» - не построено пересечение
- «3» - не построена аксонометрия
- «4» - задание выполнено с замечаниями
- «5» - задание выполнено полностью



Список используемой литературы:

1. Боголюбов, С.К. Инженерная графика : учебник для средних специальных учебных заведений / С.К. Боголюбов. – Москва : Машиностроение, 2002. – 352 с. – ISBN 5-217-02327-9.
2. Аверин, В.Н. Компьютерная инженерная графика : учеб. пособие для студ. сред. проф. образования / В.Н. Аверин. – Москва : Издательский центр «Академия», 2009. – 224 с. - ISBN 976-5-7695-4977-9.

ПРАКТИЧЕСКАЯ РАБОТА 14

Тема: Построение комплексных чертежей по натуральным образцам

Цель практического занятия:

- закрепление знаний и умений по проецированию предмета на три плоскости проекций, формирование умения построения аксонометрических проекций;
- развитие стремления к овладению знаниями, формирование умений чётко организовывать свою практическую деятельность;
- развитие технического и образного мышления;
- формирование компетенций/компетентностей в соответствии с требованиями ФГОС СПО: ОК 01, ОК 02, ОК4 – ОК 06

Требования к результатам освоения учебной дисциплины в соответствии с ФГОС СПО
Обучающийся должен

уметь:

- выполнять комплексные чертежи геометрических тел и проекции точек, лежащих на их поверхности;

знать:

- законы, методы, приёмы проекционного черчения

Время выполнения: 2 академических часа

Содержание работы:

1. На формате А3 по натуральному образцу построить комплексный чертеж. Проставить размеры. Заполнить основную надпись.

Оборудование:

- Компьютер
- Проектор
- Экран
- Принтер
- Сканер
- Программное обеспечение: САПР КОМПАС-3DLTV12
- Образец работы.
- Комплект наглядных пособий. Модели

Алгоритм выполнения:

1. Создать чертёж - формат А3 – файл- сохранить- выходим в папку своей группы- открываем свою папку- имя файла – задание -автор- своя фамилия- ОК.
2. Выходим в панель ГЕОМЕТРИЯ – начинаем построения. Используем команды – отрезок, окружность, многоугольник. Если возникают вопросы, то вызываем СПРАВКУ.
3. Заполняем основную надпись: сначала активируем её, заполняем, не забываем создать объект.

Критерии оценивания:

- «2» - не построены проекция модели
- «3» - построена только две проекции модели
- «4» - не проставлены размеры
- «5» - задание выполнено полностью

Список используемой литературы:

1. Боголюбов, С.К. Инженерная графика : учебник для средних специальных учебных заведений / С.К. Боголюбов. – Москва : Машиностроение, 2002. – 352 с. – ISBN 5-217-02327-9.
2. Аверин, В.Н. Компьютерная инженерная графика : учеб. пособие для студ. сред. проф. образования / В.Н. Аверин. – Москва : Издательский центр «Академия», 2009. – 224 с. - ISBN 976-5-7695-4977-9.

ПРАКТИЧЕСКАЯ РАБОТА 15**Тема: Построение по двум проекциям третьей проекции модели****Цель практического занятия:**

- закрепление знаний и умений по проецированию предмета на три плоскости проекций, формирование умения построения аксонометрических проекций;
- развитие стремления к овладению знаниями, формирование умений чётко организовывать свою практическую деятельность;
- развитие технического и образного мышления;
- формирование компетенций/компетентностей в соответствии с требованиями ФГОС СПО: ОК 01, ОК 02, ОК4 – ОК 06

Требования к результатам освоения учебной дисциплины в соответствии с ФГОС СПО
Обучающийся должен

уметь:

- выполнять комплексные чертежи геометрических тел и проекции точек, лежащих на их поверхности;

знать:

- законы, методы, приёмы проекционного черчения

Время выполнения: 2 академических часа

Содержание работы:

1. На формате А3 по заданию преподавателя по двум проекциям построить третью и аксонометрию. Проставить размеры. Заполнить основную надпись.

Оборудование:

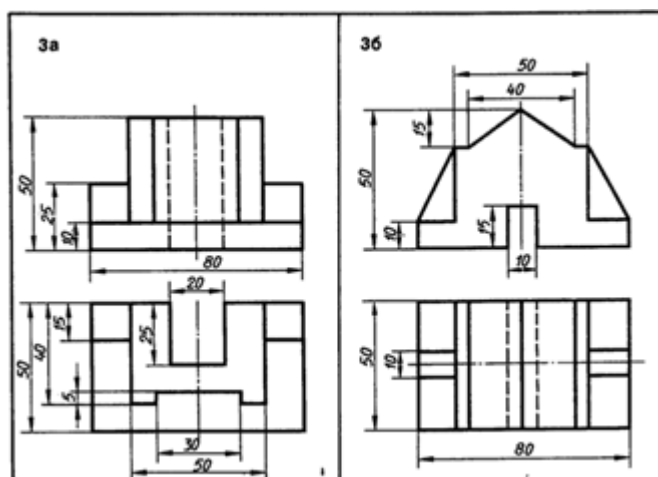
- Компьютер
- Проектор
- Экран
- Принтер
- Сканер
- Программное обеспечение: САПР КОМПАС-3DLTV12
- Образец работы.
- Комплект наглядных пособий. Модели

Алгоритм выполнения:

1. Создать чертёж - формат А3 – файл - сохранить - выходим в папку своей группы - открываем свою папку - имя файла – задание преподавателя - автор - своя фамилия - ОК.
2. Выходим в панель ГЕОМЕТРИЯ – начинаем построения. Используем команды – отрезок, окружность, многоугольник. Если возникают вопросы, то вызываем СПРАВКУ.
3. Заполняем основную надпись: сначала активируем её, заполняем, не забываем создать объект.

Критерии оценивания:

- «2» - не построена третья проекция
- «3» - задание первого уровня сложности
- «4» - задание второго уровня сложности
- «5» - задание повышенного уровня сложности



Список используемой литературы:

1. Боголюбов, С.К. Инженерная графика : учебник для средних специальных учебных заведений / С.К. Боголюбов. – Москва : Машиностроение, 2002. – 352 с. – ISBN 5-217-02327-9.
2. Аверин, В.Н. Компьютерная инженерная графика : учеб. пособие для студ. сред. проф. образования / В.Н. Аверин. – Москва : Издательский центр «Академия», 2009. – 224 с. - ISBN 976-5-7695-4977-9.

ПРАКТИЧЕСКАЯ РАБОТА 16

Тема: Выполнение технического рисунка модели с элементами технического конструирования

Цель практического занятия:

- закрепление знаний и умений по выполнению технического рисунка модели с элементами технического конструирования;
- развитие стремления к овладению знаниями, формирование умений чётко организовывать свою практическую деятельность;
- развитие технического и образного мышления;
- формирование компетенций/компетентностей в соответствии с требованиями ФГОС СПО: ОК 01, ОК 02, ОК4 – ОК 06

Требования к результатам освоения учебной дисциплины в соответствии с ФГОС СПО
Обучающийся должен

уметь:

- выполнять комплексные чертежи геометрических тел и проекции точек, лежащих на их поверхности;

знать:

- законы, методы, приёмы проекционного черчения

Время выполнения: 4 академических часа

Содержание работы:

1. На формате А3 по заданию преподавателя выполнить технический рисунок модели, сделав вместо выступов, выемки такой же формы и размеров на том же месте. Проставить размеры. Заполнить основную надпись.

Оборудование:

- Компьютер
- Проектор
- Экран
- Принтер
- Сканер
- Программное обеспечение: САПР КОМПАС-3DLTV12
- Образец работы.
- Комплект наглядных пособий. Модели

Алгоритм выполнения:

1. Разбиваем формат (рамки, основная надпись)
2. Выполняем технический рисунок, сделав вместо выступов, выемки такой же формы и размеров на том же месте. Проставить размеры.
3. Заполняем основную надпись: указываем название детали-, пишем марку материала - Ст.3 ГОСТ380-94

Критерии оценивания:

- «2» - не выполнен технический рисунок
- «3» - выполнен технический рисунок без указанных выемок
- «4» - выполнен технический рисунок с указанными выемками
- «5» - выполнен технический рисунок с указанными выемками и проставлены размеры

Список используемой литературы:

1. Боголюбов, С.К. Инженерная графика : учебник для средних специальных учебных заведений / С.К. Боголюбов. – Москва : Машиностроение, 2002. – 352 с. – ISBN 5-217-02327-9.
2. Аверин, В.Н. Компьютерная инженерная графика : учеб. пособие для студ. сред. проф. образования / В.Н. Аверин. – Москва : Издательский центр «Академия», 2009. – 224 с. - ISBN 976-5-7695-4977-9.

ПРАКТИЧЕСКАЯ РАБОТА 17**Тема: Выполнение чертежа детали, содержащего простой разрез****Цель практического занятия:**

- изучение видов разрезов, применение их на чертежах, различие между разрезом и сечением;
- развитие стремления к овладению знаниями, формирование умений чётко организовывать свою практическую деятельность;
- развитие технического и образного мышления;
- формирование компетенций/компетентностей в соответствии с требованиями ФГОС СПО: ОК 01, ОК 02, ОК4 – ОК 06

Требования к результатам освоения учебной дисциплины в соответствии с ФГОС СПО
Обучающийся должен

уметь:

- выполнять чертежи технических деталей;

знать:

- правила оформления чертежей, геометрические построения и правила вычерчивания технических деталей

Время выполнения: 1 академический час

Содержание работы:

1. На формате А3 по заданию по двум проекциям построить третью, выполнить указанные простые разрезы и аксонометрию с вырезом четверти. Заполнить основную надпись.

Оборудование:

- Компьютер
- Проектор
- Экран
- Принтер
- Сканер
- Программное обеспечение: САПР КОМПАС-3DLTV12
- Образец работы.
- Комплект наглядных пособий - тела с вырезами

Алгоритм выполнения:

1. Создать чертёж - формат А3 – файл- сохранить- выходим в папку своей группы- открываем свою папку- имя файла – задание -автор- своя фамилия- ОК.
2. Выходим в панель ГЕОМЕТРИЯ – начинаем построения. Используем команды –отрезок, окружность, многоугольник. Если возникают вопросы, то вызываем СПРАВКУ.
3. Заполняем основную надпись: сначала активируем её, заполняем, не забываем создать объект.

Критерии оценивания:

«2» - не построена третья проекция

«3» - не точно выполнены разрезы

«4» - не выполнена аксонометрия с вырезом передней четверти

«5» - задание выполнено полностью в 3D, построены ортогональные виды

Список используемой литературы:

1. Боголюбов, С.К. Инженерная графика : учебник для средних специальных учебных заведений / С.К. Боголюбов. – Москва : Машиностроение, 2002. – 352 с. – ISBN 5-217-02327-9.

2. Аверин, В.Н. Компьютерная инженерная графика : учеб. пособие для студ. сред. проф. образования / В.Н. Аверин. – Москва : Издательский центр «Академия», 2009. – 224 с. - ISBN 976-5-7695-4977-9.

ПРАКТИЧЕСКАЯ РАБОТА 18

Тема: Выполнение чертежа детали, содержащего сложный разрез

Цель практического занятия:

- ознакомление с классификацией разрезов, формирование умения выполнять простые и сложные разрезы;

- развитие стремления к овладению знаниями, формирование умений чётко организовывать свою практическую деятельность;

- развитие технического и образного мышления;

- формирование компетенций/компетентностей в соответствии с требованиями ФГОС СПО: ОК 01, ОК 02, ОК4 – ОК 06

Требования к результатам освоения учебной дисциплины в соответствии с ФГОС СПО
Обучающийся должен

уметь:

- выполнять чертежи технических деталей;

знать:

- правила оформления чертежей, геометрические построения и правила вычерчивания технических деталей

Время выполнения: 1 академический час

Содержание работы:

1. На формате А3 по заданию выполнить указанные задания, нанести размеры, обозначить разрезы. Заполнить основную надпись.

Оборудование:

- Компьютер
- Проектор
- Экран
- Принтер
- Сканер
- Программное обеспечение: САПР КОМПАС-3DLTV12
- Образец работы.
- Комплект наглядных пособий - тела с вырезами
- Образцы моделей со сложными разрезами

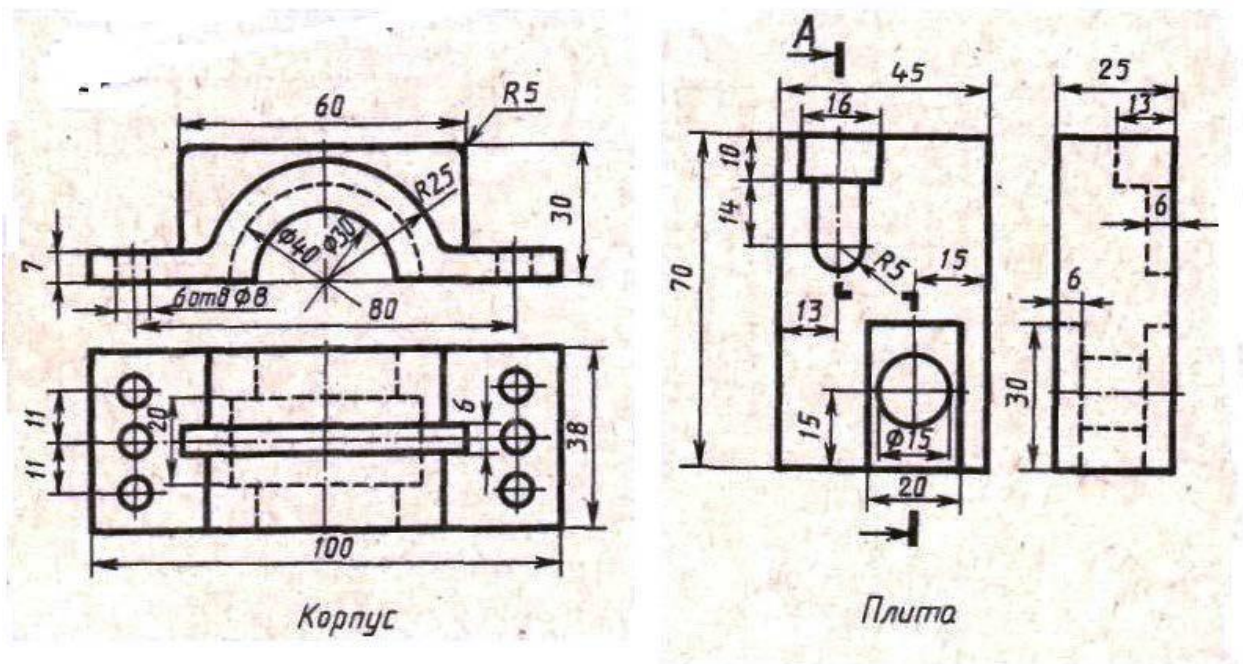
Алгоритм выполнения:

1. Создать чертёж - формат А3– файл- сохранить- выходим в папку своей группы- открываем свою папку- имя файла –задание -автор- своя фамилия- ОК.
2. Выходим в панель ГЕОМЕТРИЯ –начинаем построения. Используем команды –отрезок, окружность, многоугольник. Включаем панель РАЗМЕРЫ и проставляем размеры. Чтобы поставить обозначение разрезов, включаем панель ОБОЗНАЧЕНИЯ и активируем ОБОЗНАЧЕНИЕ РАЗРЕЗА. Если возникают вопросы, то вызываем СПРАВКУ.
3. Заполняем основную надпись: сначала активируем её, заполняем, не забываем создать объект.

Критерии оценивания:

- «2» -разрезы выполнены не верно
- «3» -разрезы построены не точно
- «4» -не нанесены обозначения разрезов
- «5» - задание выполнено полностью

вариант1



Список используемой литературы:

1. Боголюбов, С.К. Инженерная графика : учебник для средних специальных учебных заведений / С.К. Боголюбов. – Москва : Машиностроение, 2002. – 352 с. – ISBN 5-217-02327-9.
2. Аверин, В.Н. Компьютерная инженерная графика : учеб. пособие для студ. сред. проф. образования / В.Н. Аверин. – Москва : Издательский центр «Академия», 2009. – 224 с. - ISBN 976-5-7695-4977-9.

ПРАКТИЧЕСКАЯ РАБОТА 19

Тема: Изображение и обозначения резьбы. Изображение стандартных резьбовых крепёжных деталей по их действительным размерам

Цель практического занятия:

- закрепление знаний об изображении и обозначении резьбы, формирование умения выполнять чертежи болтового, шпилечного, винтового соединений, умение пользоваться справочными таблицами;
- развитие стремления к овладению знаниями, формирование умений чётко организовывать свою практическую деятельность;
- развитие технического и образного мышления;
- формирование компетенций/компетентностей в соответствии с требованиями ФГОС СПО: ОК 01, ОК 02, ОК4 – ОК 06

Требования к результатам освоения учебной дисциплины в соответствии с ФГОС СПО
Обучающийся должен

уметь:

- выполнять чертежи технических деталей;

знать:

- правила оформления чертежей, геометрические построения и правила вычерчивания технических деталей

Время выполнения: 2 академических часа

Содержание работы:

1. На формате А3 по заданию выполнить сборочный чертёж резьбовых соединений. Масштаб 2:1. Соединения выполнять упрощённо по ГОСТ 2.315-68. Заполнить основную надпись.

Оборудование:

- Компьютер
- Проектор
- Экран
- Принтер
- Сканер
- Программное обеспечение: САПР КОМПАС-3DLTV12
- Образец работы.
- Образцы различных типов резьб
- Комплект наглядных пособий. Детали с резьбой

Алгоритм выполнения:

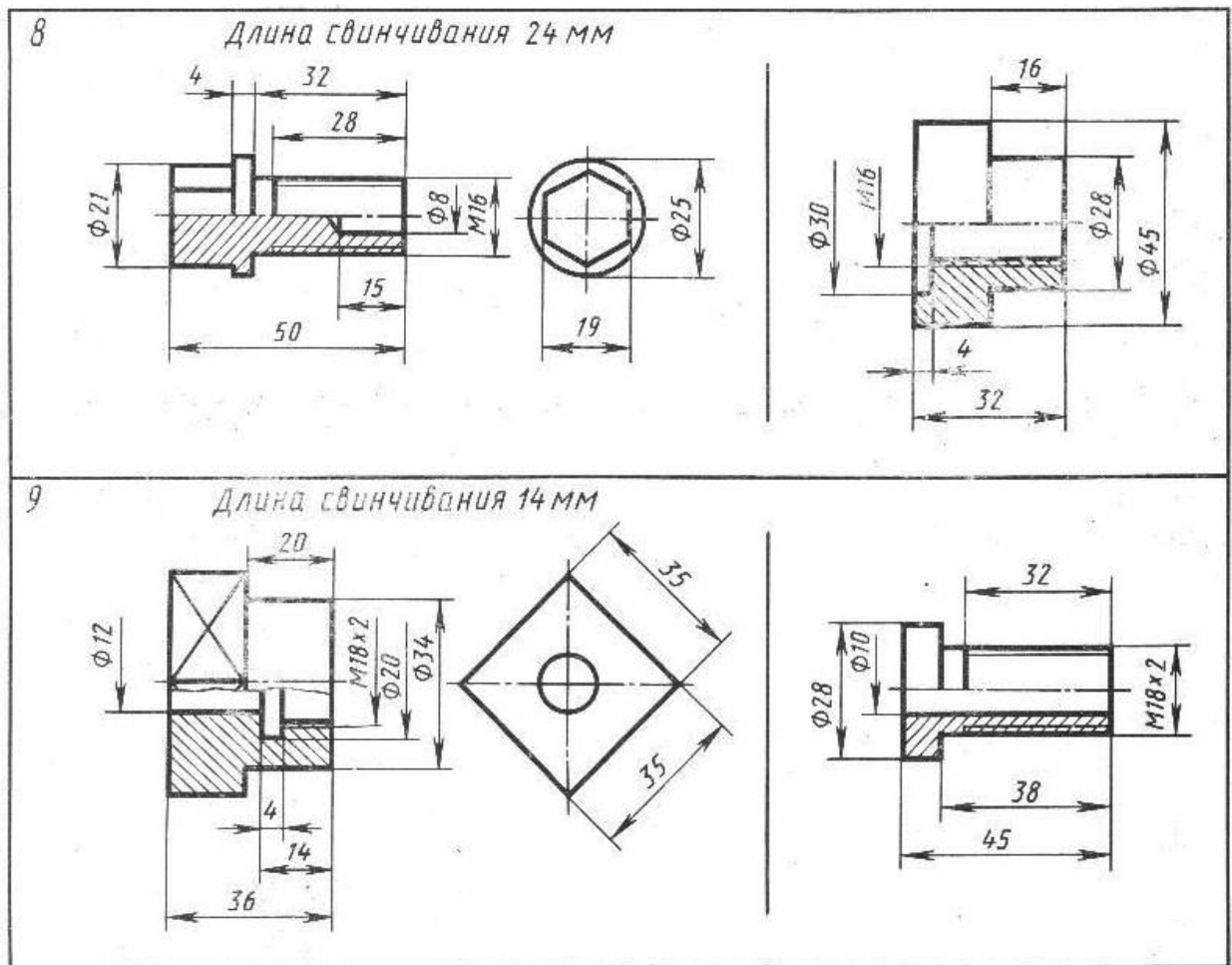
1. Создать чертёж - формат А3 – файл- сохранить- выходим в папку своей группы- открываем свою папку- имя файла – задание -автор- своя фамилия- ОК.
2. ВСТАВКА-ВИД- в панели свойств указываем масштаб 2:1. Выходим в панель ГЕОМЕТРИЯ – начинаем построения. Используем команды –отрезок, окружность, многоугольник. Если возникают вопросы, то вызываем СПРАВКУ.
3. Заполняем основную надпись: сначала активируем её, заполняем, не забываем создать объект.

Критерии оценивания:

- «2» - изображение резьбы построено не верно
- «3» - не выдержаны ГОСТы условного изображения резьбы

«4» - не выдержан масштаб

«5» - задание выполнено без замечаний



Список используемой литературы:

1. Боголюбов, С.К. Инженерная графика : учебник для средних специальных учебных заведений / С.К. Боголюбов. – Москва : Машиностроение, 2002. – 352 с. – ISBN 5-217-02327-9.
2. Аверин, В.Н. Компьютерная инженерная графика : учеб. пособие для студ. сред. проф. образования / В.Н. Аверин. – Москва : Издательский центр «Академия», 2009. – 224 с. - ISBN 976-5-7695-4977-9.

ПРАКТИЧЕСКАЯ РАБОТА 20

Тема: Выполнение чертежа болтом, винтом, шпилькой упрощённо

Цель практического занятия:

- закрепление знаний об изображении и обозначении резьбы, формирование умения выполнять чертежи болтового, шпилечного, винтового соединений, умение пользоваться справочными таблицами;
- развитие стремления к овладению знаниями, формирование умений чётко организовывать свою практическую деятельность;
- развитие технического и образного мышления;
- формирование компетенций/компетентностей в соответствии с требованиями ФГОС СПО: ОК 01, ОК 02, ОК4 – ОК 06

Требования к результатам освоения учебной дисциплины в соответствии с ФГОС СПО
Обучающийся должен

УМЕТЬ:

- выполнять чертежи технических деталей;

ЗНАТЬ:

- правила оформления чертежей, геометрические построения и правила вычерчивания технических деталей

Время выполнения: 2 академических часа

Содержание работы:

1. На формате А3 по заданию выполнить сборочный чертёж резьбовых соединений. Масштаб 2:1. Соединения выполнять упрощённо по ГОСТ 2.315-68. Заполнить основную надпись.

Оборудование:

- Компьютер
- Проектор
- Экран
- Принтер
- Сканер
- Программное обеспечение: САПР КОМПАС-3DLTV12
- Образец работы.
- Образцы различных типов резьбы
- Комплект наглядных пособий. Детали с резьбой

Алгоритм выполнения:

1. Создать чертёж - формат А3 – файл- сохранить- выходим в папку своей группы- открываем свою папку- имя файла – задание -автор- своя фамилия- ОК.

2. ВСТАВКА-ВИД- в панели свойств указываем масштаб 2:1.

Выходим в панель ГЕОМЕТРИЯ – начинаем построения. Используем команды – отрезок, окружность, многоугольник. Если возникают вопросы, то вызываем СПРАВКУ.

3. Заполняем основную надпись: сначала активируем её, заполняем, не забываем создать объект.

4. Позиции проставляем после заполнения спецификации. Панель – ОБОЗНАЧЕНИЯ- ОБОЗНАЧЕНИЕ ПОЗИЦИЙ

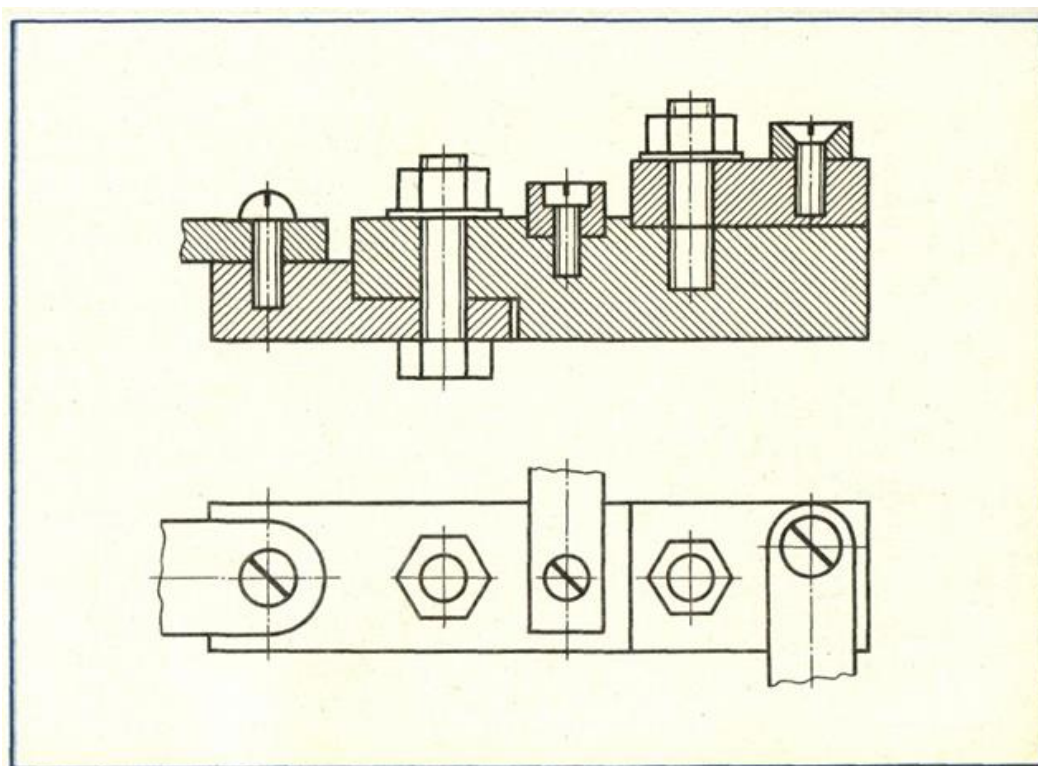
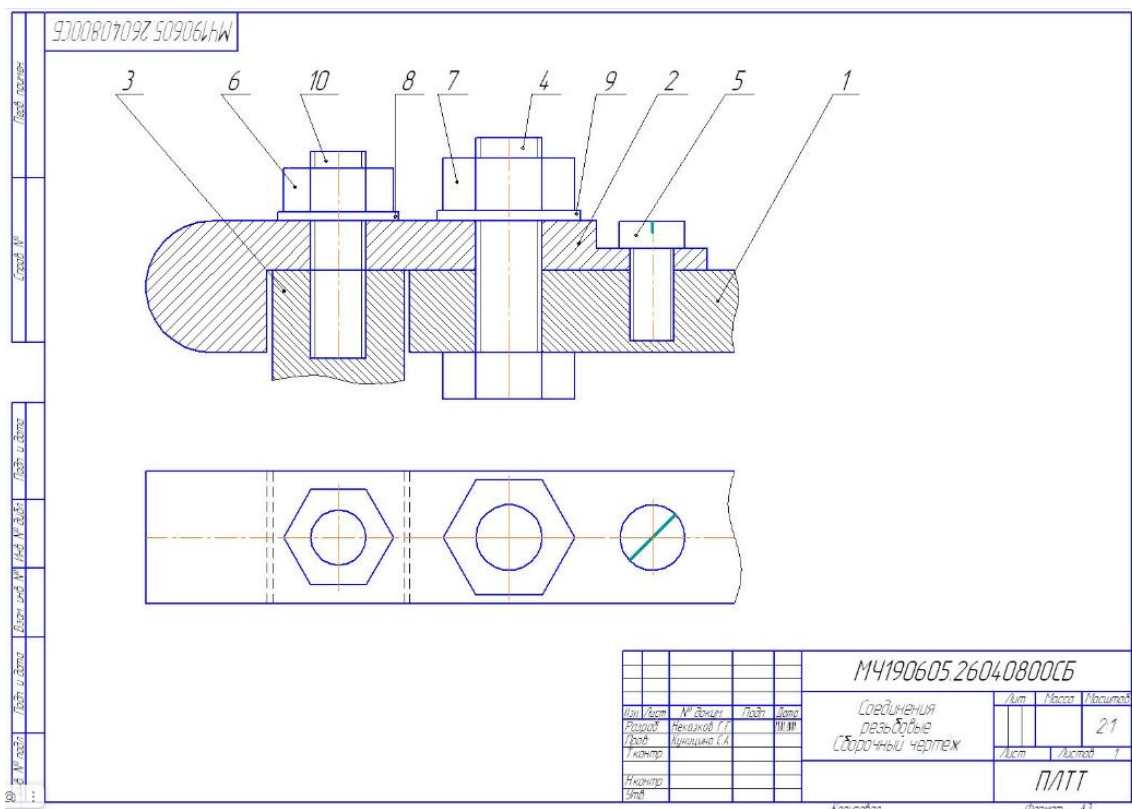
Критерии оценивания:

«2» - изображение резьбы построено не верно

«3» - не выдержаны ГОСТы условного изображения резьбы

«4» - не выдержан масштаб

«5» - задание выполнено без замечаний



Список используемой литературы:

1. Боголюбов, С.К. Инженерная графика : учебник для средних специальных учебных заведений / С.К. Боголюбов. – Москва : Машиностроение, 2002. – 352 с. – ISBN 5-217-02327-9.
2. Аверин, В.Н. Компьютерная инженерная графика : учеб. пособие для студ. сред. проф. образования / В.Н. Аверин. – Москва : Издательский центр «Академия», 2009. – 224 с. - ISBN 976-5-7695-4977-9.

ПРАКТИЧЕСКАЯ РАБОТА 21

Тема: Выполнение эскиза детали, содержащего простой или сложный разрез

Цель практического занятия:

- ознакомление с этапами выполнения эскиза, его назначением, формирование умения выполнять эскизы деталей;
- развитие стремления к овладению знаниями, формирование умений чётко организовывать свою практическую деятельность;
- развитие технического и образного мышления;
- формирование компетенций/компетентностей в соответствии с требованиями ФГОС СПО: ОК 01, ОК 02, ОК4 – ОК 06

Требования к результатам освоения учебной дисциплины в соответствии с ФГОС СПО
Обучающийся должен

уметь:

- выполнять чертежи технических деталей;

знать:

- правила оформления чертежей, геометрические построения и правила вычерчивания технических деталей

Время выполнения: 2 академических часа

Содержание работы:

1. На формате А3 в клеточку выполнить эскиз выданной детали с резьбой. Изобразить и обозначить резьбу. Параметры резьбы выбрать по своему шагу из таблиц ГОСТов в конце методички. Нанести размеры. Заполнить основную надпись.

Оборудование:

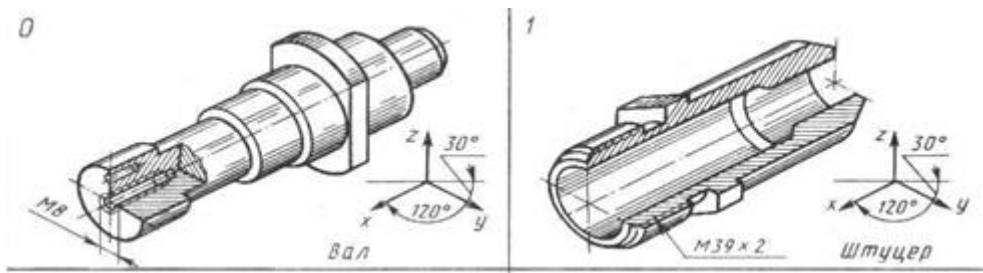
- Компьютер
- Проектор
- Экран
- Принтер
- Сканер
- Программное обеспечение: САПР КОМПАС-3DLTV12
- Образец работы.
- Образцы деталей для эскизов

Алгоритм выполнения:

1. Разбиваем формат (рамки, основная надпись)
2. Выполняем эскиз детали, обмеряем деталь, наносим размерные числа.
3. Заполняем основную надпись: указываем название детали- штуцер, пишем марку материала - Ст.3 ГОСТ380-94

Критерии оценивания:

- «2» - не правильно выполнено изображения видов детали
- «3» - нарушены проекционные связи, не правильно проставлены размеры
- «4» - не правильно проставлены размеры
- «5» - деталь повышенной сложности



Список используемой литературы:

1. Боголюбов, С.К. Инженерная графика : учебник для средних специальных учебных заведений / С.К. Боголюбов. – Москва : Машиностроение, 2002. – 352 с. – ISBN 5-217-02327-9.
2. Аверин, В.Н. Компьютерная инженерная графика : учеб. пособие для студ. сред. проф. образования / В.Н. Аверин. – Москва : Издательский центр «Академия», 2009. – 224 с. - ISBN 976-5-7695-4977-9.

ПРАКТИЧЕСКАЯ РАБОТА 22

Тема: Выполнение чертежа детали по данным её эскиза.

Цель практического занятия:

- формирование знаний о назначении, оформлении выполни рабочих чертежи деталей по эскизу;
- развитие стремления к овладению знаниями, формирование умений чётко организовывать свою практическую деятельность;
- развитие технического и образного мышления;
- формирование компетенций/компетентностей в соответствии с требованиями ФГОС СПО: ОК 01, ОК 02, ОК4 – ОК 06

Требования к результатам освоения учебной дисциплины в соответствии с ФГОС СПО
Обучающийся должен

уметь:

- выполнять чертежи технических деталей;

знать:

- правила выполнения и чтения конструкторской и технологической документации;
- правила оформления чертежей, геометрические построения и правила вычерчивания технических деталей

Время выполнения: 2 академических часов

Содержание работы:

1. На формате А3 выполнить чертеж детали по её эскизу. Нанести размеры. Заполнить основную надпись.

Оборудование:

- Компьютер
- Проектор
- Экран
- Принтер
- Сканер
- Программное обеспечение: САПР КОМПАС-3DLTV12
- Образец работы.
- Образцы сборочных единиц

Алгоритм выполнения:

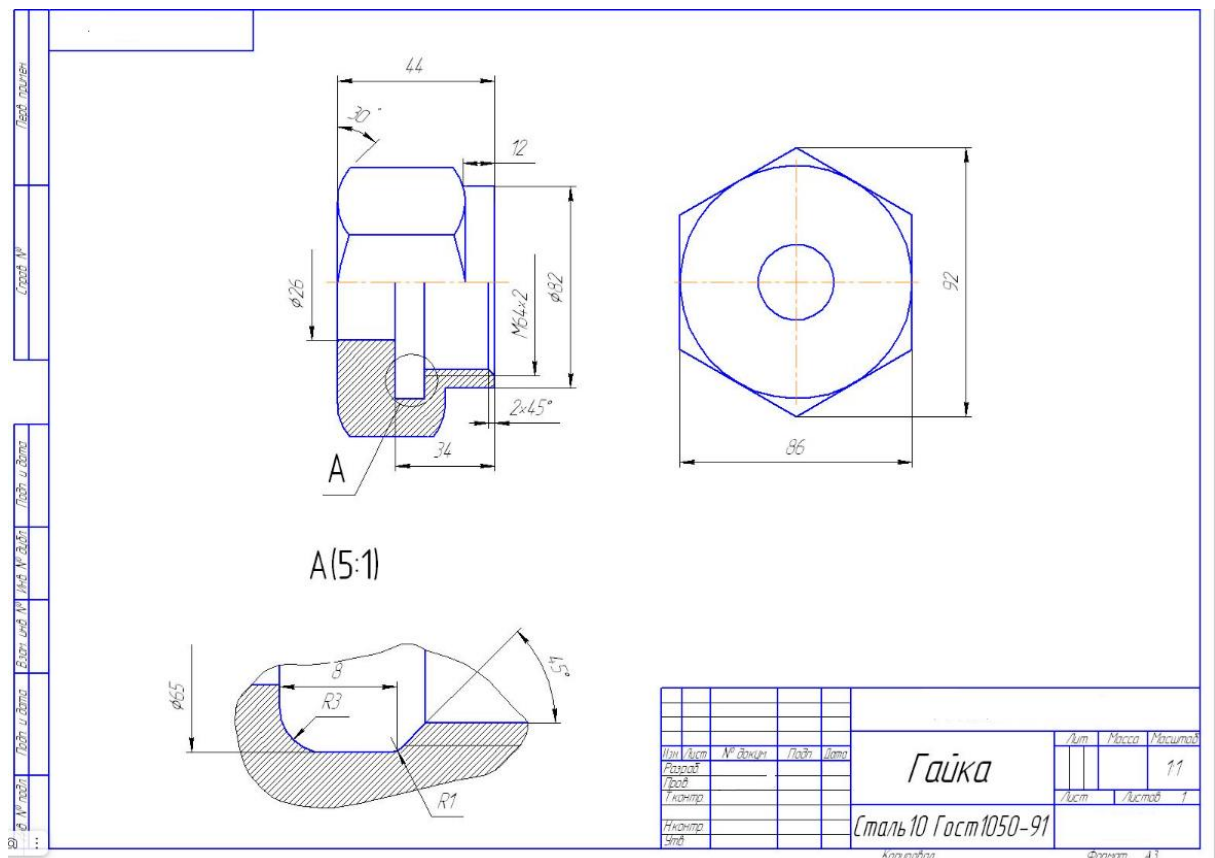
1. Создать чертёж - формат по необходимости – файл- сохранить- входим в папку своей группы- открываем свою папку- имя файла – название детали -автор- своя фамилия- ОК.
2. Выходим в панель ГЕОМЕТРИЯ – начинаем построения. Используем команды – отрезок, окружность, многоугольник. Если возникают вопросы, то вызываем СПРАВКУ.
3. Заполняем основную надпись: сначала активируем её, заполняем, необходимо указать марку материала, из которого изготовлена деталь, не забываем создать объект.

Критерии оценивания:

- «2» -не выполнено изображение детали
- «3» -выполнено без соблюдения масштаба
- «4» - размеры проставлены неверно
- «5» -задание выполнено полностью

Список используемой литературы:

1. Боголюбов, С.К. Инженерная графика : учебник для средних специальных учебных заведений / С.К. Боголюбов. – Москва : Машиностроение, 2002. – 352 с. – ISBN 5-217-02327-9.
2. Аверин, В.Н. Компьютерная инженерная графика : учеб. пособие для студ. сред. проф. образования / В.Н. Аверин. – Москва : Издательский центр «Академия», 2009. – 224 с. - ISBN 976-5-7695-4977-9.



ПРАКТИЧЕСКАЯ РАБОТА 23

Тема: Чтение чертежа общего вида

Цель практического занятия:

- формирование знаний о назначении, оформлении, чтении чертежей общего вида;
- развитие стремления к овладению знаниями, формирование умений чётко организовывать свою практическую деятельность;
- развитие технического и образного мышления;

- формирование компетенций/компетентностей в соответствии с требованиями ФГОС СПО: ОК 01, ОК 02, ОК4 – ОК 06

Требования к результатам освоения учебной дисциплины в соответствии с ФГОС СПО
Обучающийся должен

уметь:

- выполнять чертежи технических деталей;
- читать чертежи и схемы

знать:

- правила выполнения и чтения конструкторской и технологической документации;
- правила оформления чертежей, геометрические построения и правила вычерчивания технических деталей

Время выполнения: 2 академических часа

Содержание работы:

1.Каждому студенту выдаётся индивидуальное задание. Необходимо прочитать чертеж общего вида в определенной последовательности.

Прочитать чертеж общего вида- значит выяснить назначение данного изделия, устройство и принцип его работы, получить полное представление о форме, размерах и технических характеристиках готового изделия и каждой детали в отдельности, т.е. определить по чертежу все данные для их изготовления и контроля.

При чтении чертежа общего вида выясняют взаимное расположение составных частей изделия, способы соединения деталей, а также геометрические формы и размеры всех элементов изделия.

Сборка, монтаж, ремонт или усовершенствование даже несложных сборочных единиц связаны с изучением конструкции по чертежу общего вида.

Так как по чертежу общего вида разрабатывают рабочие чертежи деталей, он должен содержать достаточное количество изображений, позволяющих выполнить такие чертежи. В задании, предлагаемом для выполнения студентам, требуется прочитать чертеж общего вида. Чтение чертежа общего вида рекомендуется проводить в определенной последовательности, внимательно разбираясь в каждом этапе.

Оборудование:

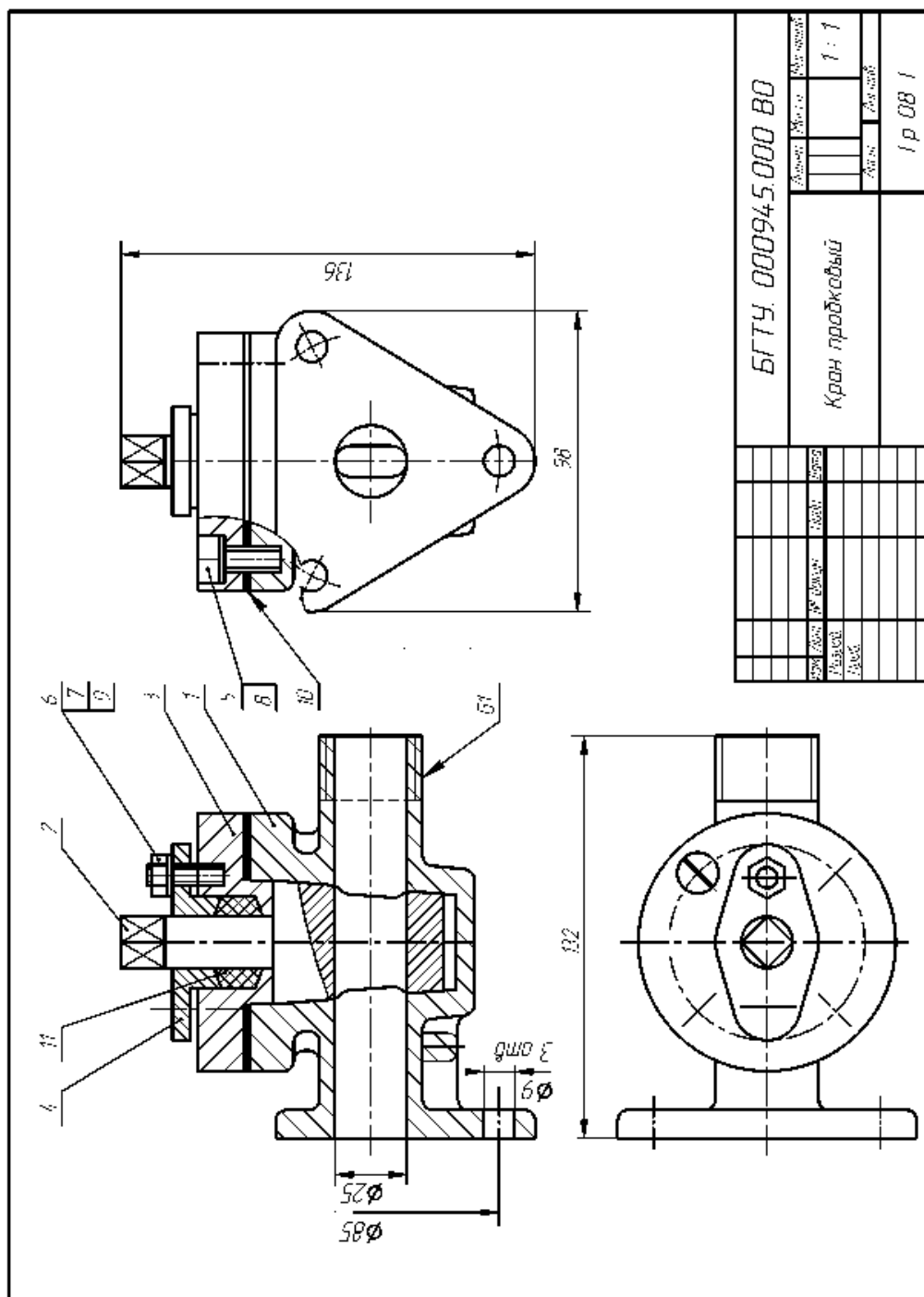
- Компьютер
- Проектор
- Экран
- Принтер
- Сканер
- Программное обеспечение: САПР КОМПАС-3DLTV12
- Образец работы.
- Образцы сборочных единиц

Алгоритм выполнения:

Необходимо прочитать чертеж общего вида в определенной последовательности.

Критерии оценивания:

- «2» -не прочитан чертеж
- «3» -не соблюдена последовательность прочтения
- «4» - не полное представление о форме
- «5» -чертеж прочитан верно



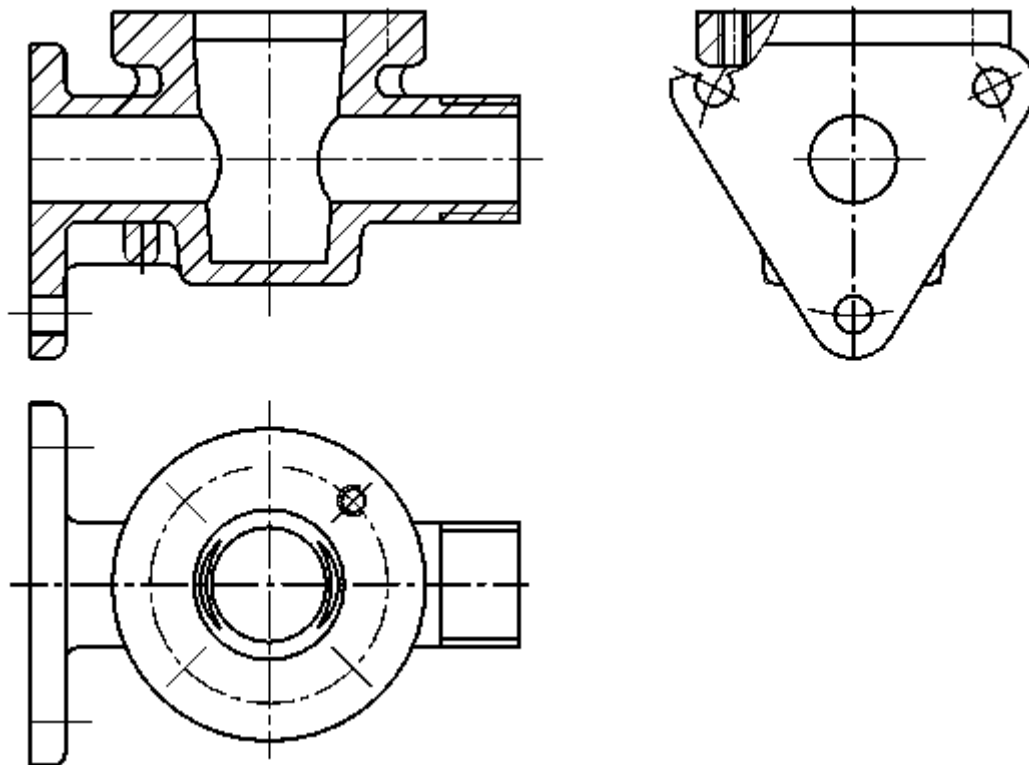
Ознакомление с оригинальными деталями крана начнём с корпуса. Изучая форму этой детали в каждом виде и сопоставляя виды между собой, представим себе изображение корпуса.

Так как на видах изображение корпуса частично закрыто изображением деталей, расположенных внутри, либо верхними деталями, то необходимо дополнить и соединить в единый образ все имеющиеся изображения элементов корпуса на чертеже.

Центральная часть корпуса имеет форму усечённого конуса, у которого справа и слева имеются патрубки. На конце правого патрубка нарезана трубная цилиндрическая резьба G1. На конце левого патрубка имеется фланец треугольной формы с тремя сквозными ци-

линдрическими отверстиями $\varnothing 9$. Сверху у корпуса имеется круглый фланец с четырьмя резьбовыми отверстиями для крепления крышки.

Описанную форму корпуса сравним с изображением на рис. 10.3. Чертёж корпуса приведен в прил. 14.



Разобравшись с изображением основной детали (корпус 1), перейдём к изучению остальных деталей (2, 3, 4). Сначала каждую из них подробно рассмотрим на сборочном чертеже.

Пробка 2 состоит из усечённого конуса с радиальным отверстием и цилиндрического стержня с хвостовиком квадратного сечения. Овальная форма отверстия определяется по виду слева, а квадратная форма хвостовика читается на виде сверху (рис. 10.1). Форма пробки изображена на рис. 10.4 (чертёж пробки приведен в прил. 15).

Изображение крышки 3 (рис. 10.1) приведено на рис. 10.5. Определим форму элементов крышки по сборочному чертежу и сравним с изображением на рис. 10.5 (чертёж крышки приведен в прил. 15).

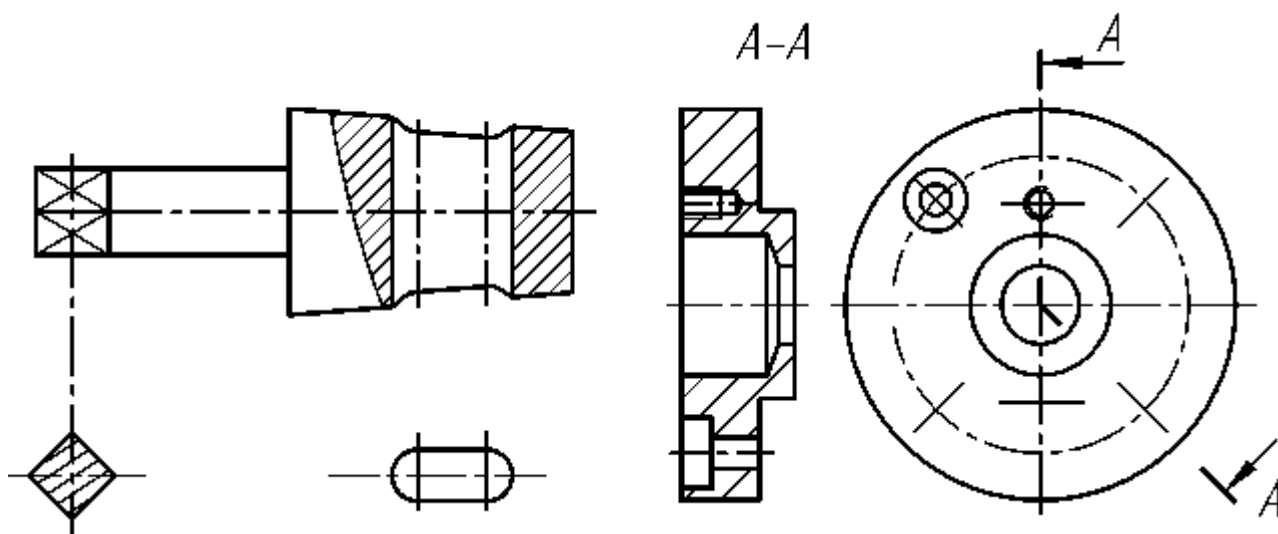


Рис. 10.4 Рис. 10.5

Форму детали «Втулка» самостоятельно определите по изображениям, имеющимся на чертеже (рис. 10.1), затем сравните с чертежом, приведенным в прил. 17.

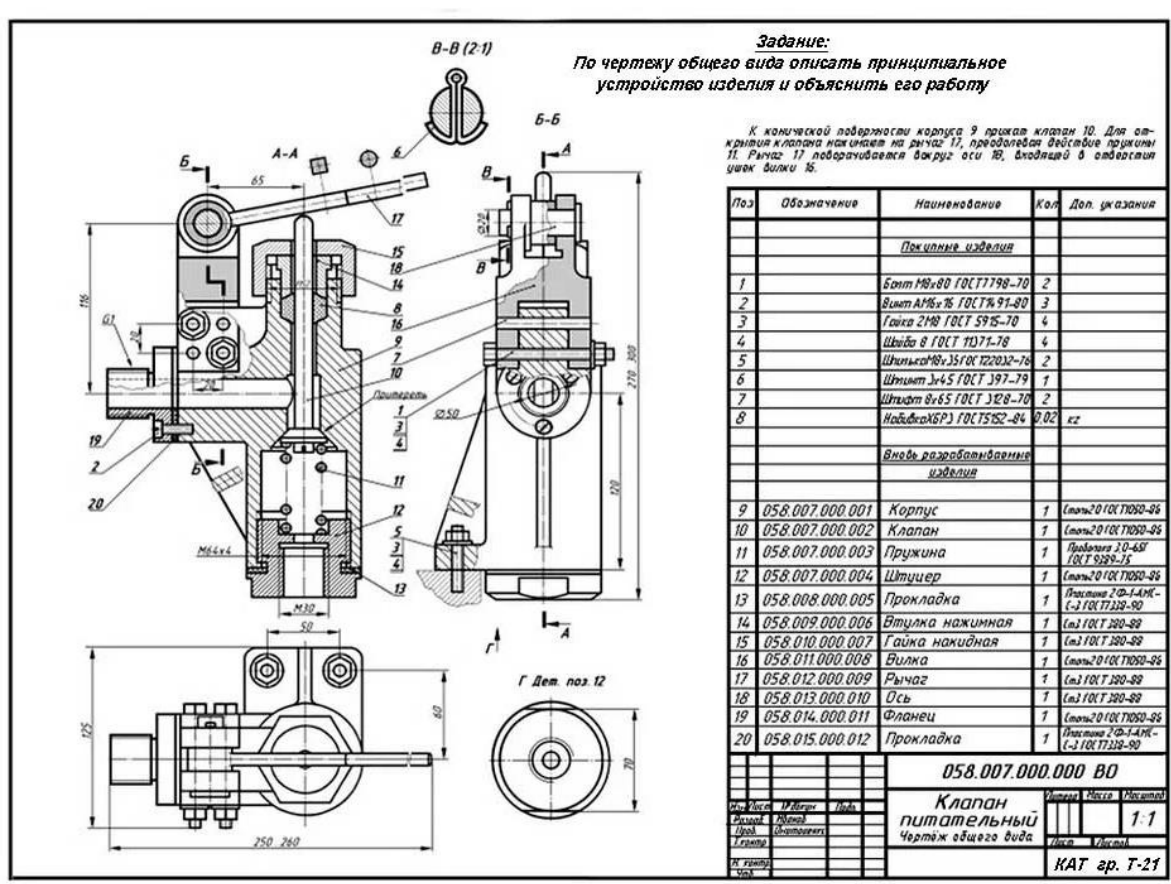
Каждый раз при чтении чертежа общего вида необходимо сопоставлять чертеж отдельной детали с ее изображением на сборочном чертеже.

После того как изучена форма отдельных деталей, необходимо установить способ соединения деталей между собой и возможность движения одной детали относительно другой. Так, анализируя взаимное положение деталей на рис. 10.1, определяем, что крышка 3 крепится к корпусу с помощью четырех винтов 5.

На крышке 3 укреплена втулка сальника 4, обеспечивающая уплотнение набивки 11 из войлока. Сальник прижимается к крышке с помощью шпилек 9 и гаек 6.

Единственно подвижная деталь в данном механизме - это пробка, которая может вращаться вокруг своей оси.

Кран на чертеже изображен в открытом положении.



Список используемой литературы:

1. Боголюбов, С.К. Инженерная графика : учебник для средних специальных учебных заведений / С.К. Боголюбов. – Москва : Машиностроение, 2002. – 352 с. – ISBN 5-217-02327-9.
2. Аверин, В.Н. Компьютерная инженерная графика : учеб. пособие для студ. сред. проф. образования / В.Н. Аверин. – Москва : Издательский центр «Академия», 2009. – 224 с. – ISBN 976-5-7695-4977-9.

ПРАКТИЧЕСКАЯ РАБОТА 24

Тема: Выполнение сборочного чертежа

Цель практического занятия:

- формирование знаний при выполнении сборочных чертежей;

- развитие стремления к овладению знаниями, формирование умений чётко организовывать свою практическую деятельность;
- развитие технического и образного мышления;
- формирование компетенций/компетентностей в соответствии с требованиями ФГОС СПО: ОК 01, ОК 02, ОК4 – ОК 06

Требования к результатам освоения учебной дисциплины в соответствии с ФГОС СПО

Обучающийся должен

уметь:

- выполнять чертежи технических деталей;
- читать чертежи и схемы

знать:

- правила выполнения и чтения конструкторской и технологической документации;
- правила оформления чертежей, геометрические построения и правила вычерчивания технических деталей

Время выполнения: 4 академических часа

Содержание работы:

1.Каждому студенту выдаётся индивидуальное задание по альбому “ЧТЕНИЕ СБОРОЧНЫХ ЧЕРТЕЖЕЙ”. Выполнение сборочного чертежа.

Оборудование:

- Компьютер
- Проектор
- Экран
- Принтер
- Сканер
- Программное обеспечение: САПР КОМПАС-3DLTV12
- Образец работы.
- Образцы сборочных единиц

Алгоритм выполнения:

- 1.Создать чертёж - формат по необходимости– файл- сохранить- входим в папку своей группы- открываем свою папку- имя файла –название детали -автор- своя фамилия- ОК.
- 2.Выходим в панель ГЕОМЕТРИЯ – начинаем построения. Используем команды – отрезок, окружность, многоугольник. Если возникают вопросы, то вызываем СПРАВКУ.
- 3.Заполняем основную надпись: сначала активируем её, заполняем, не забываем создать объект.

Критерии оценивания:

- «2» -не правильно выполнено изображение СБ
- «3» -при выполнении не соблюдены проекционные связи
- «4» - не выдержан масштаб
- «5» -задание выполнено полностью и верно

Список используемой литературы:

1. Боголюбов, С.К. Инженерная графика : учебник для средних специальных учебных заведений / С.К. Боголюбов. – Москва : Машиностроение, 2002. – 352 с. – ISBN 5-217-02327-9.
2. Аверин, В.Н. Компьютерная инженерная графика : учеб. пособие для студ. сред. проф. образования / В.Н. Аверин. – Москва : Издательский центр «Академия», 2009. – 224 с. - ISBN 976-5-7695-4977-9.

ПРАКТИЧЕСКАЯ РАБОТА 25

Тема: Выполнение рабочих чертежей деталей по сборочному чертежу

Цель практического занятия:

- формирование знаний о назначении, оформлении выполни рабочих чертежи деталей по сборочному чертежу;
- развитие стремления к овладению знаниями, формирование умений чётко организовывать свою практическую деятельность;
- развитие технического и образного мышления;
- формирование компетенций/компетентностей в соответствии с требованиями ФГОС СПО: ОК 01, ОК 02, ОК4 – ОК 06

Требования к результатам освоения учебной дисциплины в соответствии с ФГОС СПО
Обучающийся должен

уметь:

- выполнять чертежи технических деталей;
- читать чертежи и схемы

знать:

- правила выполнения и чтения конструкторской и технологической документации;
- правила оформления чертежей, геометрические построения и правила вычерчивания технических деталей

Время выполнения: 4 академических часа

Содержание работы:

1.Каждому студенту выдаётся индивидуальное задание по альбому “ЧТЕНИЕ СБОРОЧНЫХ ЧЕРТЕЖЕЙ”. Необходимо выполнить рабочие чертежи, указанных деталей. Предварительно каждый студент должен выполнить самостоятельную работу, выполнив эскизы указанных деталей. Затем можно приступить к выполнению рабочих чертежей. Форматы и масштабы выбираются самостоятельно.

Оборудование:

- Компьютер
- Проектор
- Экран
- Принтер
- Сканер
- Программное обеспечение: САПР КОМПАС-3DLTV12
- Образец работы.
- Образцы сборочных единиц

Алгоритм выполнения:

- 1.Создать чертёж - формат по необходимости– файл- сохранить- входим в папку своей группы- открываем свою папку- имя файла –название детали -автор- своя фамилия- ОК.
- 2.Выходим в панель ГЕОМЕТРИЯ – начинаем построения. Используем команды – отрезок, окружность, многоугольник. Если возникают вопросы, то вызываем СПРАВКУ.
- 3.Заполняем основную надпись: сначала активируем её, заполняем, необходимо указать марку материала, из которого изготовлена деталь (берем из альбома), не забываем создать объект.

Критерии оценивания:

- «2» -не правильно выполнено изображение детали
- «3» -выполнить две детали
- «4» - выполнить три детали

«5» -детали повышенной сложности

Список используемой литературы:

1. Боголюбов, С.К. Инженерная графика : учебник для средних специальных учебных заведений / С.К. Боголюбов. – Москва : Машиностроение, 2002. – 352 с. – ISBN 5-217-02327-9.
2. Аверин, В.Н. Компьютерная инженерная графика : учеб. пособие для студ. сред. проф. образования / В.Н. Аверин. – Москва : Издательский центр «Академия», 2009. – 224 с. - ISBN 976-5-7695-4977-9.

Список используемой литературы:

1. Боголюбов, С.К. Инженерная графика : учебник для средних специальных учебных заведений / С.К. Боголюбов. – Москва : Машиностроение, 2002. – 352 с. – ISBN 5-217-02327-9.
2. Аверин, В.Н. Компьютерная инженерная графика : учеб. пособие для студ. сред. проф. образования / В.Н. Аверин. – Москва : Издательский центр «Академия», 2009. – 224 с. - ISBN 976-5-7695-4977-9.

ПРАКТИЧЕСКАЯ РАБОТА 26

Тема: Выполнение и чтение схем по специальности

Цель практического занятия:

- ознакомление с видами схем, условными изображениями, умение выполнять схемы по специальности;
- развитие стремления к овладению знаниями, формирование умений чётко организовывать свою практическую деятельность;
- развитие технического и образного мышления;
- формирование компетенций/компетентностей в соответствии с требованиями ФГОС СПО: ОК 01, ОК 02, ОК4 – ОК 06

Требования к результатам освоения учебной дисциплины в соответствии с ФГОС СПО
Обучающийся должен

уметь:

- выполнять графические изображения технологического оборудования и технологических схем;
- читать чертежи и схемы

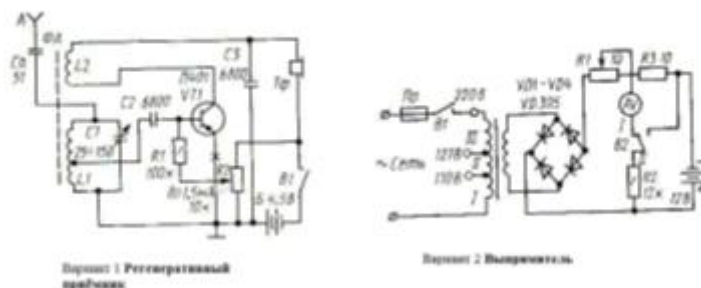
знать:

- правила выполнения и чтения конструкторской и технологической документации;
- способы графического представления технологического оборудования и выполнения технологических схем

Время выполнения: 5 академических часов

Содержание работы:

1. На формате А3 по карточке-заданию выполнить схему электрическую принципиальную



Оборудование:

- Компьютер
- Проектор
- Экран
- Принтер
- Сканер
- Программное обеспечение: САПР КОМПАС-3DLTV12
- Образец работы.

Алгоритм выполнения:

1. Создать чертёж - формат А3 – горизонтально- файл- сохранить- выходим в папку своей группы- открываем свою папку- имя файла – схема -автор- своя фамилия- ОК.
2. Выходим в панель ГЕОМЕТРИЯ – начинаем построения. Используем команды – отрезок, окружность, многоугольник. Если возникают вопросы, то вызываем СПРАВКУ.
3. Заполняем основную надпись: сначала активируем её, заполняем, не забываем создать объект.

Критерии оценивания:

- «2» - не выполнена спецификация, не соблюдены размеры условных графических обозначений
- «3» - не выполнена спецификация,
- «4» - не соблюдены размеры условных графических обозначений
- «5» - задание выполнено без замечаний

Список используемой литературы:

1. Боголюбов, С.К. Инженерная графика: учебник для средних специальных учебных заведений / С.К. Боголюбов. – Москва: Машиностроение, 2002. – 352 с. – ISBN 5-217-02327-9.
2. Аверин, В.Н. Компьютерная инженерная графика : учеб. пособие для студ. сред. проф. образования / В.Н. Аверин. – Москва : Издательский центр «Академия», 2009. – 224 с. - ISBN 976-5-7695-4977-9.

4.2. Задания для промежуточной аттестации

П Е Р Е Ч Е Н Ь

вопросов для подготовки к дифференцированному зачету по учебной дисциплине ОП.01 Инженерная графика для обучающихся по специальности 26.02.03 Судовождение

1. Формат, масштабы. Основная надпись чертежа. Линии чертежа.
2. Шрифты чертёжные.
3. Деление окружности на равные части.
4. Сопряжения.
5. Проецирование точки на три проекции.
6. Проецирование отрезка прямой на три проекции.
7. Проецирование плоских фигур на три проекции.
8. Виды и способы аксонометрического проецирования.
9. Прямоугольные изометрические проекции.
10. Понятие о разрезах.
11. Особенности машиностроительного черчения.
12. Виды конструкторских документов.
13. Основная надпись на машиностроительных чертежах.
14. Основные виды (местные, дополнительные).
15. Разрезы простые.
16. Разрезы сложные.
17. Сечения.
18. Условности и упрощения, применяемые при выполнении изображений.
19. Основные типы резьб.
20. Условное изображение резьб.
21. Обозначение резьб.
22. Стандартные резьбовые крепёжные детали.
23. Резьбовые соединения.
24. Упрощения и условные изображения резьбовых соединений.
25. Эскизы деталей.
26. Чертежи общего вида.
27. Спецификация изделий.
28. Чтение чертежей общего вида.
29. Детализирование чертежа.
30. Схемы и их выполнение.